

# PORTA DE GIRO LAMBRIIL DUPLO

Catálogo Técnico

## 01 PERFIS

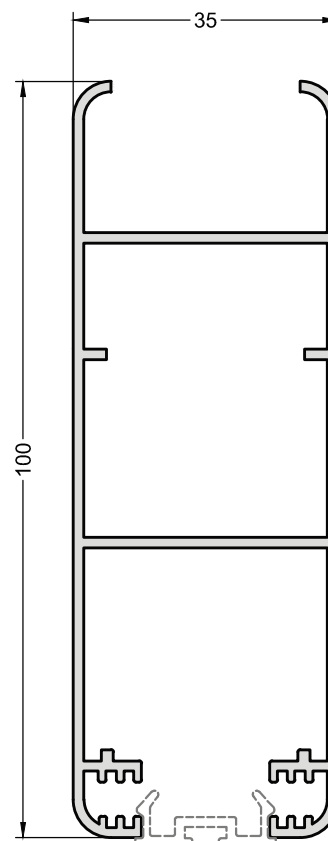
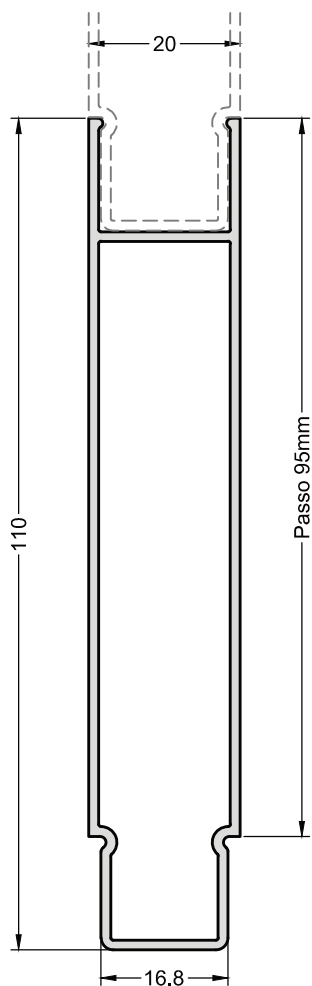
### **NOTAS IMPORTANTES:**

- Fornecimento dos Perfis em Barra de 6000mm.
- Para as dimensões fora destes padrões o lote mínimo por item é de 150 Kg.
- Perfis e Acessórios, sujeito a alterações sem prévio aviso.

Rev. 03/22

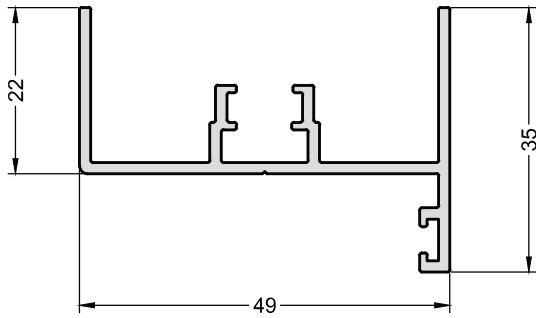
### ÍNDICE DE PERFIS

CÓDIGO	DESCRIÇÃO	PÁGINA
GA-003	Marco Móvel de Regulagem	04
GA-004	Marco Fixo de Regulagem	04
GA-005	Lambri Duplo	03
GA-006	Marco Móvel - Correr	03
GA-007	Tampa de Arremate com Escova	04
GA-008	Tampa de Arremate	04
MM-016	Conexão 90°	05
	Parafuso Cabeça Painel AA 4.8 x 10mm - Aço Inox	05
	Conjunto Pivô da Porta de Giro	06

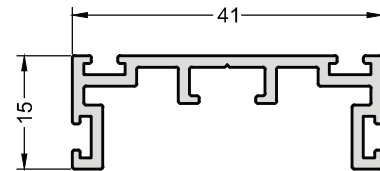


GA-005	Lambril Duplo				
	Peso (Kg/m)	Superfície (mm <sup>2</sup> /mml) Área      Perímetro		Inércia (mm <sup>2</sup> /mml) Jx mm <sup>4</sup> Jy mm <sup>4</sup>	
	0,902	333.01	509.28	387078.06	25172.60

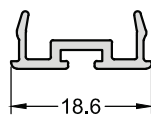
GA-006	Marco Móvel - Correr				
	Peso (Kg/m)	Superfície (mm <sup>2</sup> /mml) Área      Perímetro		Inércia (mm <sup>2</sup> /mml) Jx mm <sup>4</sup> Jy mm <sup>4</sup>	
	1,192	440.04	638.10	397223.50	96857.72

**GA-003** Marco Móvel de Regulação

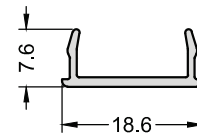
Peso (Kg/m)	Superfície (mm <sup>2</sup> /mm)		Inércia (mm <sup>2</sup> /mm)	
	Área	Perímetro	Jx mm <sup>4</sup>	Jy mm <sup>4</sup>
0,545	200.94	271.72	11278.74	63713.64

**GA-004** Marco Fixo de Regulação

Peso (Kg/m)	Superfície (mm <sup>2</sup> /mm)		Inércia (mm <sup>2</sup> /mm)	
	Área	Perímetro	Jx mm <sup>4</sup>	Jy mm <sup>4</sup>
0,404	148.93	203.80	2900.32	31924.76

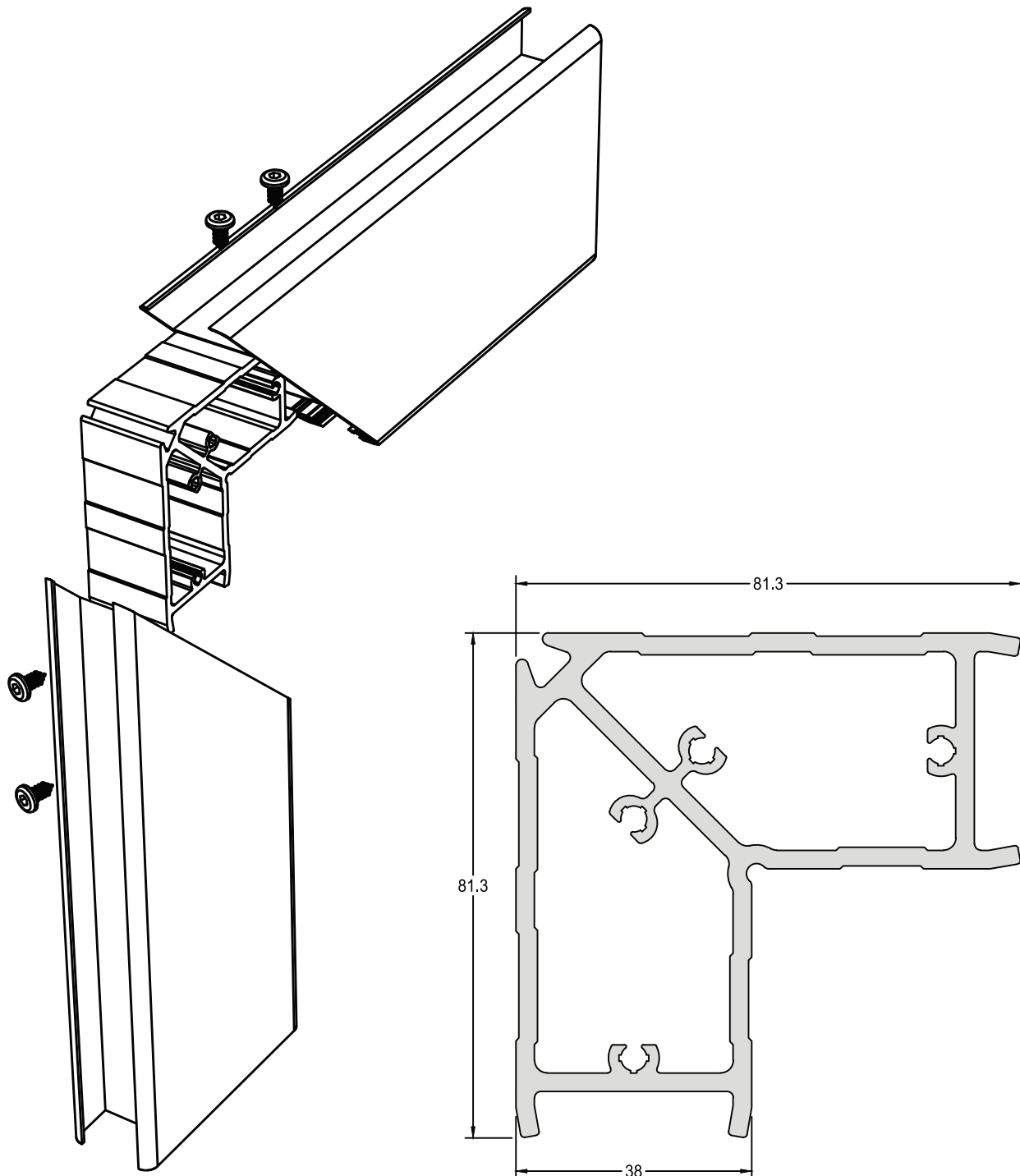
**GA-007** Tampa de Arremate com Escova

Peso (Kg/m)	Superfície (mm <sup>2</sup> /mm)		Inércia (mm <sup>2</sup> /mm)	
	Área	Perímetro	Jx mm <sup>4</sup>	Jy mm <sup>4</sup>
0,118	43.44	76.46	157.70	1457.71

**GA-008** Tampa de Arremate

Peso (Kg/m)	Superfície (mm <sup>2</sup> /mm)		Inércia (mm <sup>2</sup> /mm)	
	Área	Perímetro	Jx mm <sup>4</sup>	Jy mm <sup>4</sup>
0,095	35.02	63.49	159.22	1368.58

## Conexão de Fechamento de Canto

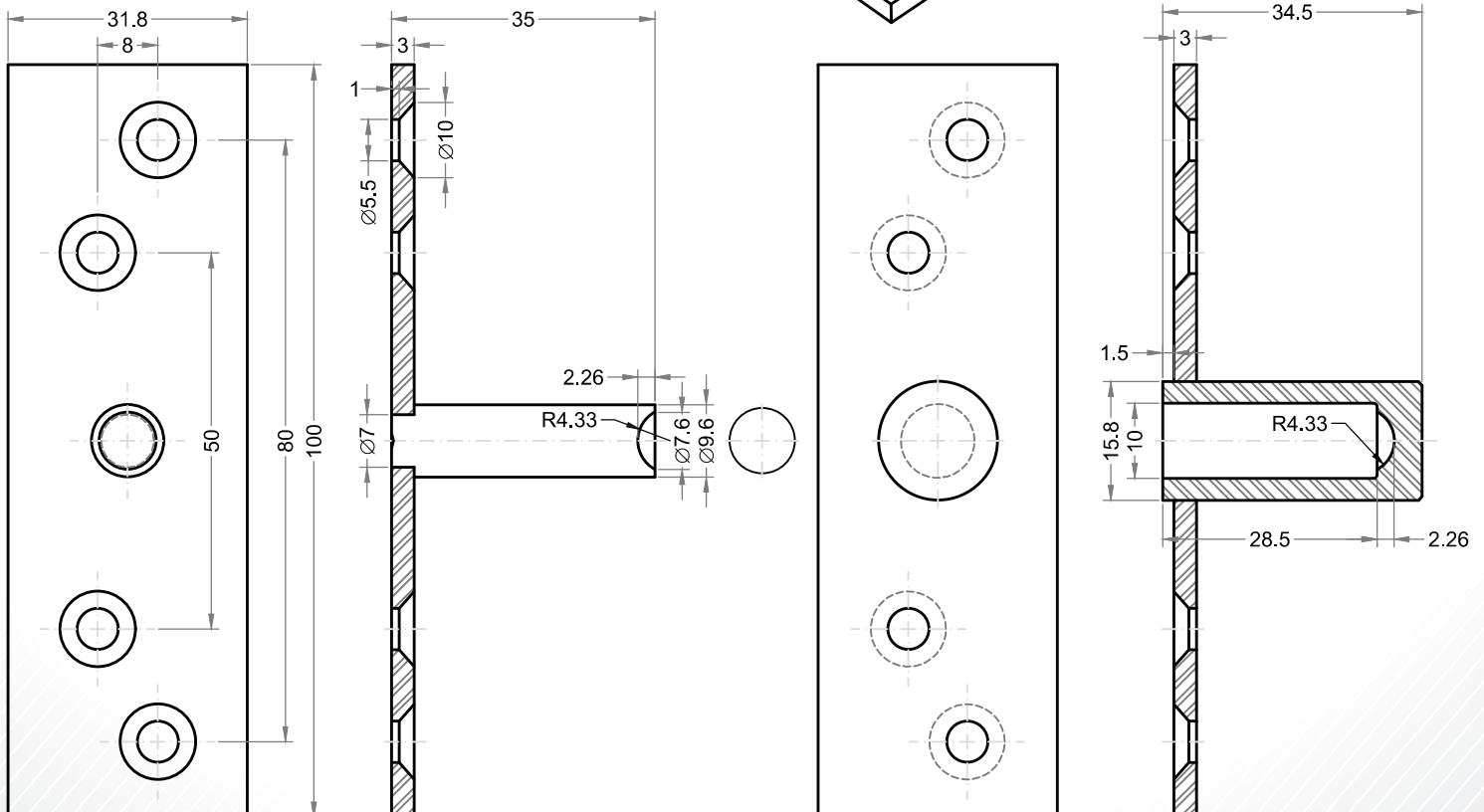
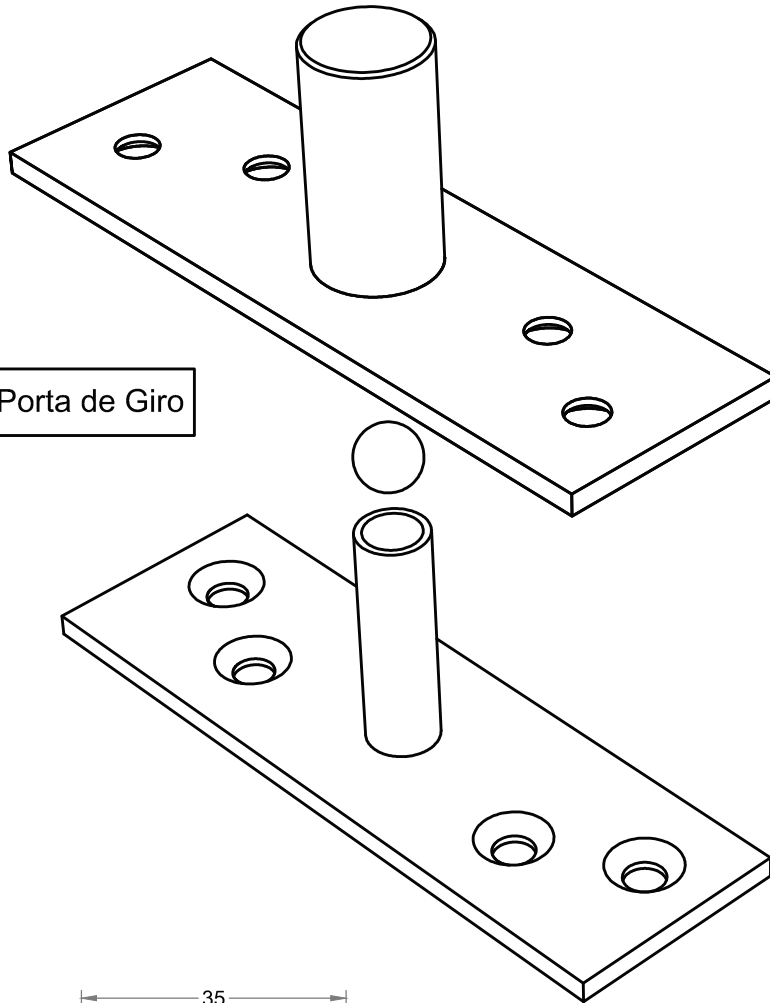


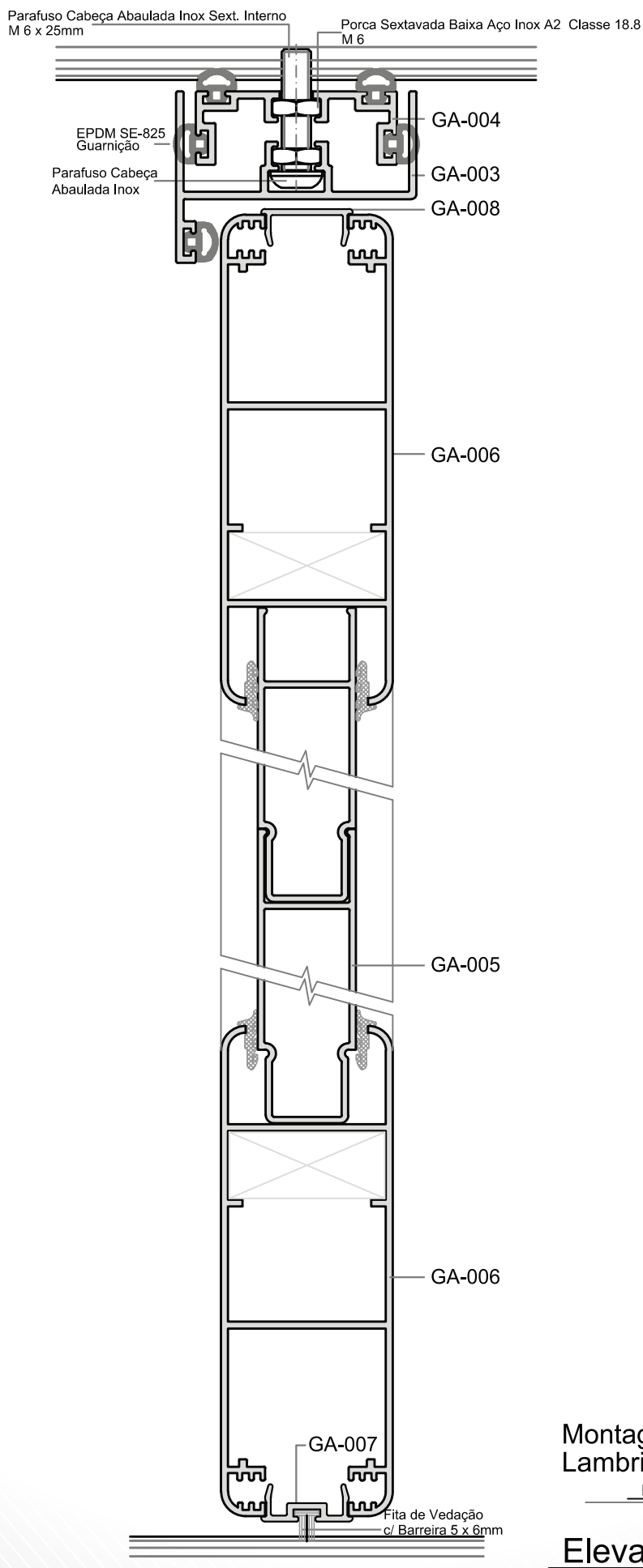
MM-016

Conexão 90°

Peso (Kg/m)	Superfície (mm <sup>2</sup> /mml)		Inércia (mm <sup>2</sup> /mml)	
	Área	Perímetro	Jx mm <sup>4</sup>	Jy mm <sup>4</sup>
3,208	1183.87	804.86	734409.84	734409.84

## Conjunto Pivô da Porta de Giro

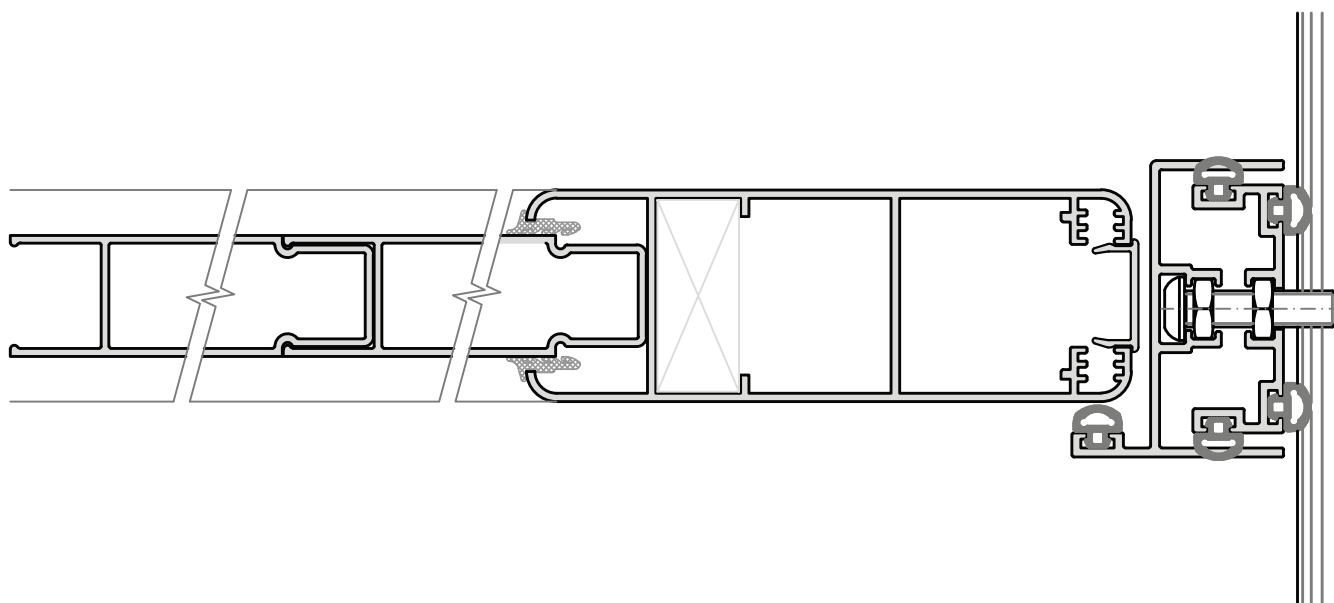
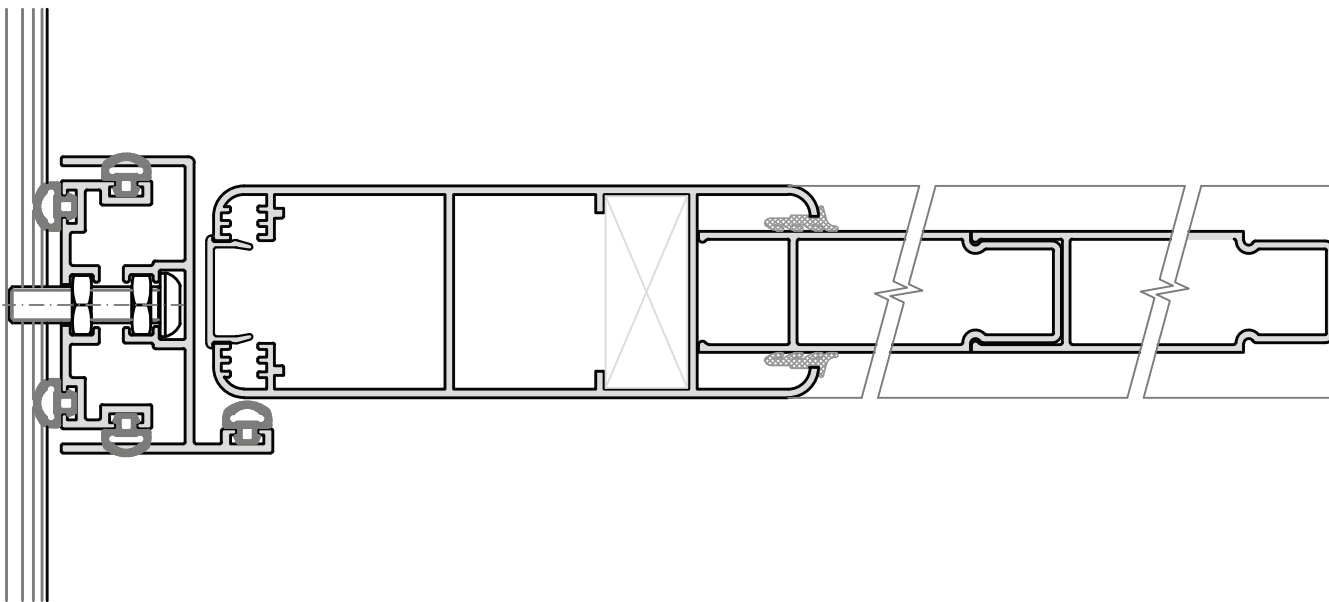




Montagem Porta de Giro  
Lambri duplo

Escala: 1x1.25

Elevação



Montagem Porta de Giro  
Lambri duplo

Escala: 1x1.25

Planta