

PERFIS LINHA CORRIMÃO

Catálogo Técnico



01 PERFIS LINHA CORRIMÃO

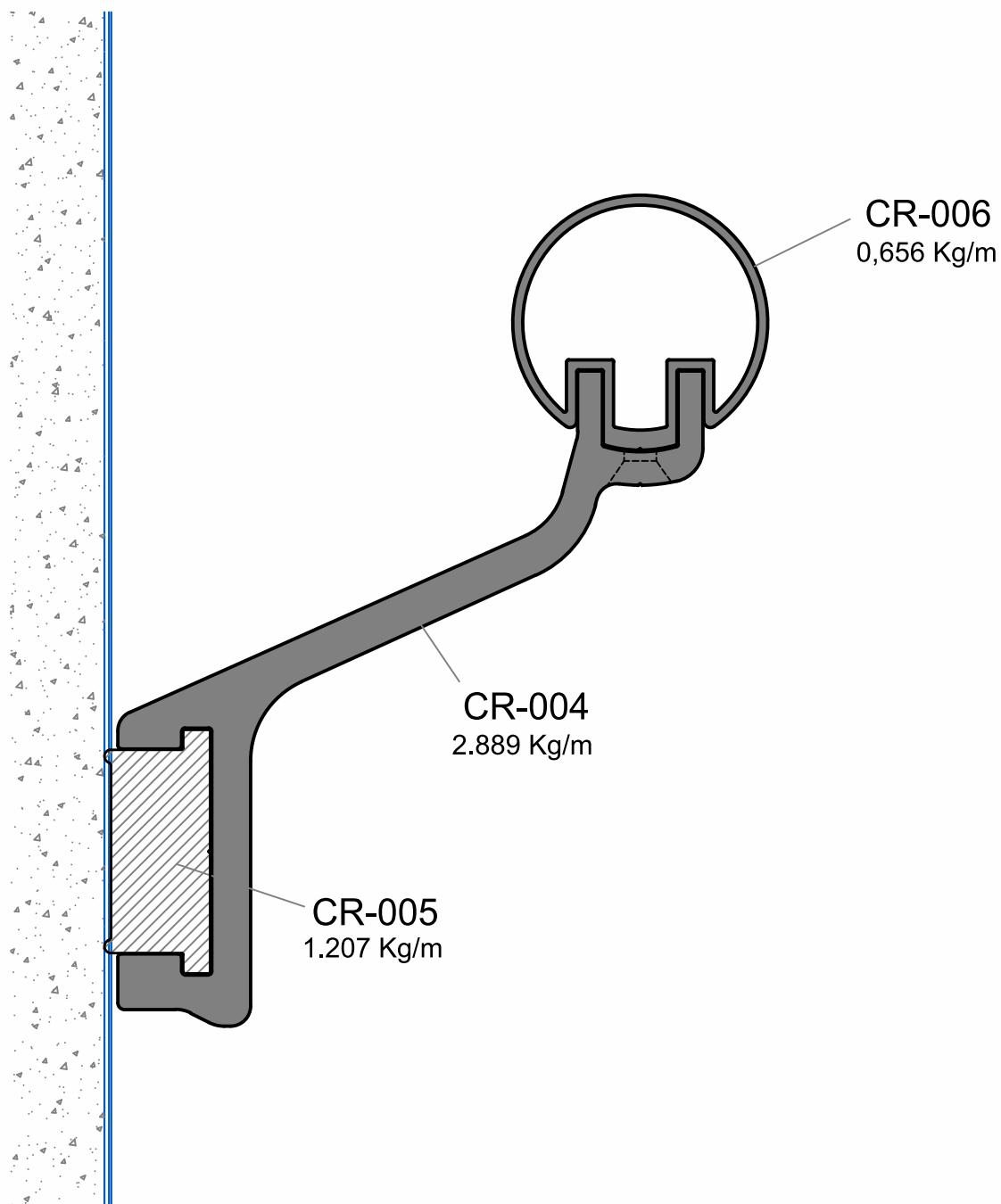
NOTAS IMPORTANTES:

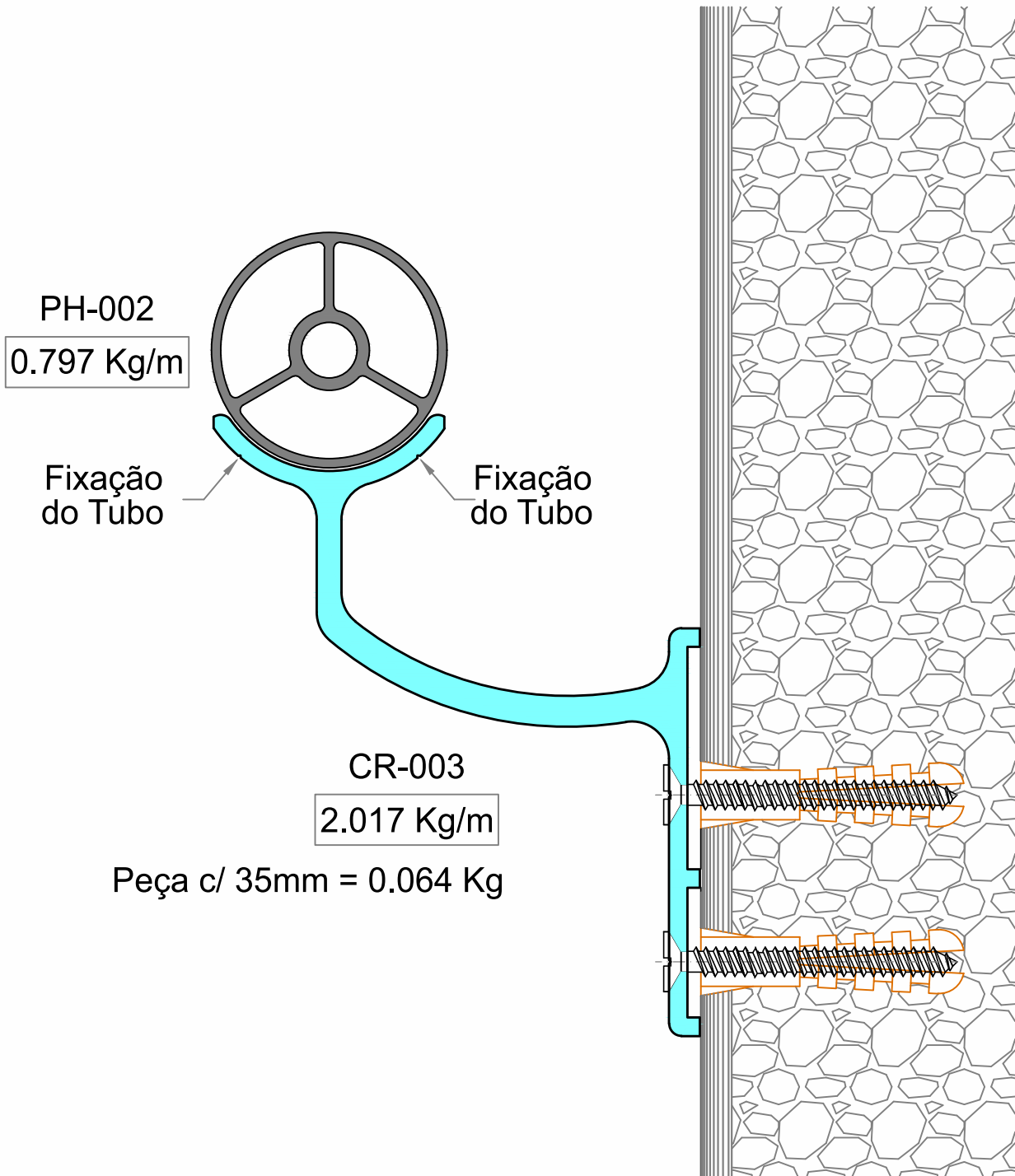
- Fornecimento dos Perfis em Barra de 6000mm.
- Para as dimensões fora destes padrões o lote mínimo por item é de 150 Kg.
- Perfis sujeito a alterações sem prévio aviso.

Rev. 09/19

ÍNDICE DE PERFIS

CÓDIGO	DESCRIÇÃO	PÁGINA
	Montagem perfis CR-004, CR-005 e CR-006	03
	Montagem perfil CR-003	04
CR-001	Fichador / Suporte do Corrimão	05
CR-002	Suporte Corrimão de Madeira	05
CR-003	Fichador / Suporte do Corrimão	05
CR-004	Suporte do Corrimão	06
CR-005	Fichador do Suporte	06
CR-006	Tubo Corrimão	06
PH-002	Tubo Corrimão	06
ACR-101	Tampa de acabamento	08
ACR-102	Suporte do Corrimão / Madeira	07
ACR-103	Suporte do Corrimão / Tubo Redondo	07
ACR-104	Suporte do Corrimão / Alvenaria	09
ACR-105	Suporte do Corrimão / Vidro	09
ACR-106	Prolongador redondo / Ø38 x 40mm	09
ACR-107	Emenda do Tubo	08
ACR-108	Suporte Articulador	08
ACR-109	Arremate de Canto 90°	08
ACR-110	Arremate de Canto 45°	08

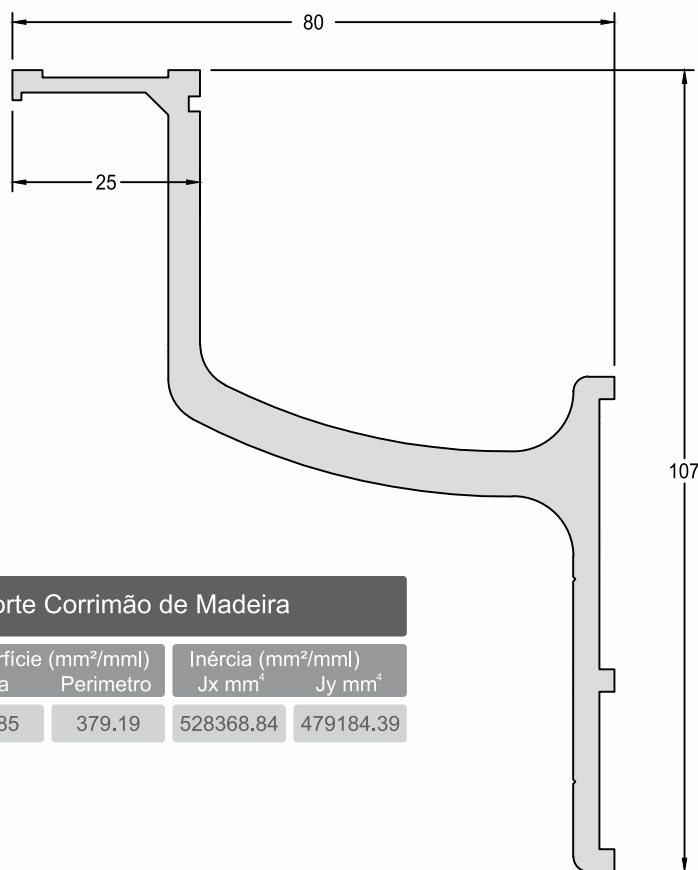




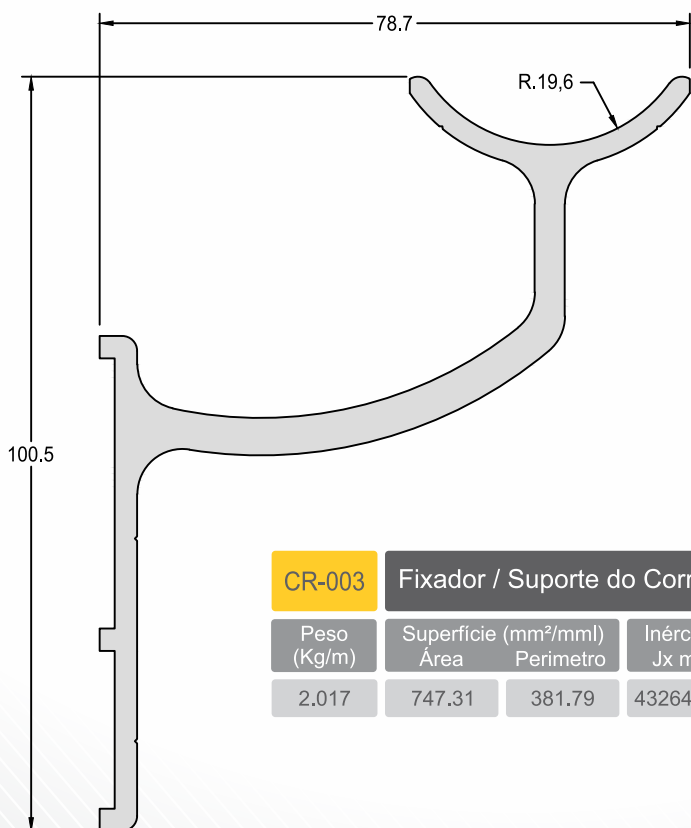
GRADIL TUBO REDONDO Ø38.1mm

Escala 1:1

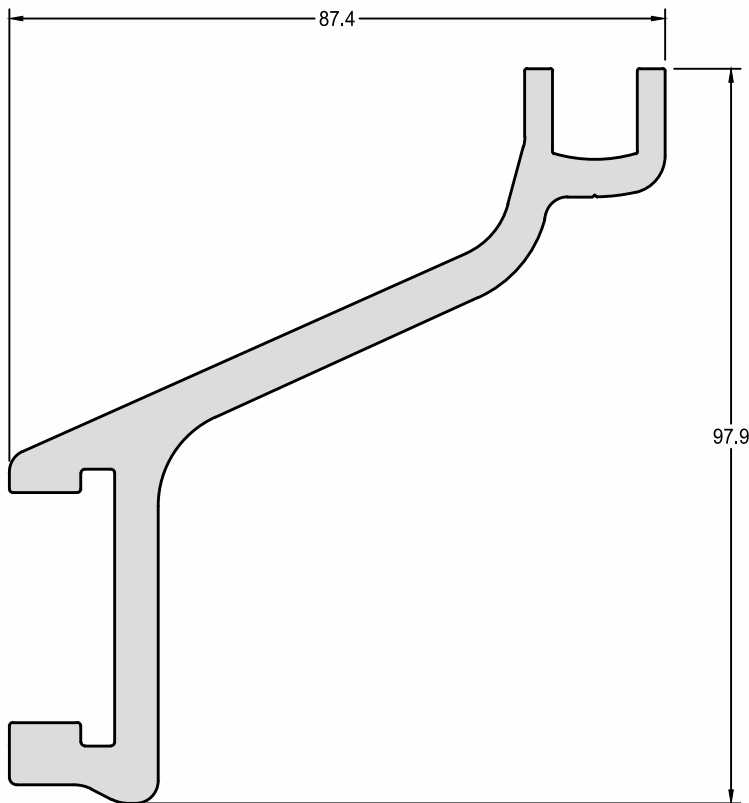
PERFIS LINHA CORRIMÃO



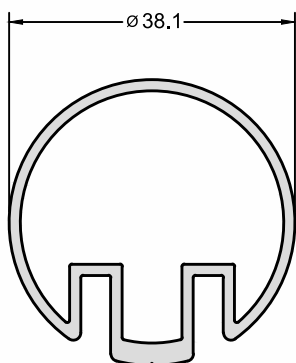
CR-002	Suporte Corrimão de Madeira			
	Peso (Kg/m)	Superfície (mm ² /mm) Área	Perímetro	Inércia (mm ² /mm) Jx mm ⁴ Jy mm ⁴
	2,229	825.85	379.19	528368.84 479184.39



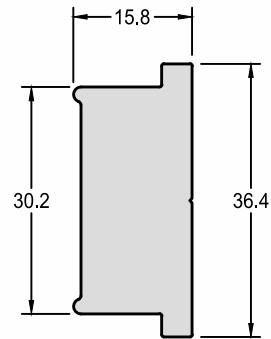
CR-003	Fixador / Suporte do Corrimão			
	Peso (Kg/m)	Superfície (mm ² /mm) Área	Perímetro	Inércia (mm ² /mm) Jx mm ⁴ Jy mm ⁴
	2.017	747.31	381.79	432640.29 456140.89

**CR-004** Suporte do Corrimão

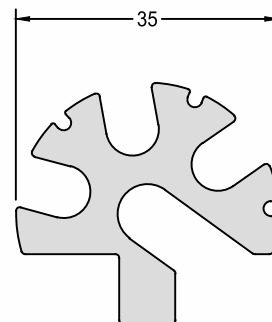
Peso (Kg/m)	Superfície (mm ² /mm)		Inércia (mm ² /mm)	
	Área	Perímetro	Jx mm ⁴	Jy mm ⁴
2,889	1066.12	374.93	800631.79	729981.95

**CR-006** Tubo Corrimão

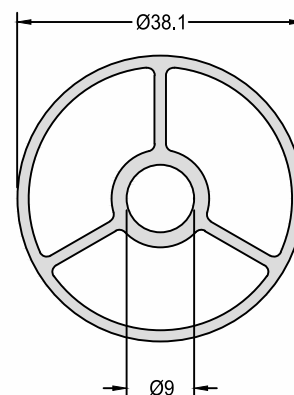
Peso (Kg/m)	Superfície (mm ² /mm)		Inércia (mm ² /mm)	
	Área	Perímetro	Jx mm ⁴	Jy mm ⁴
0,656	241.97	299.78	34205.79	32290.50

**CR-005** Fixador do Suporte

Peso (Kg/m)	Superfície (mm ² /mm)		Inércia (mm ² /mm)	
	Área	Perímetro	Jx mm ⁴	Jy mm ⁴
1,289	475.63	103.89	41634.20	9102.42

**CR-007** Bucha de trava.

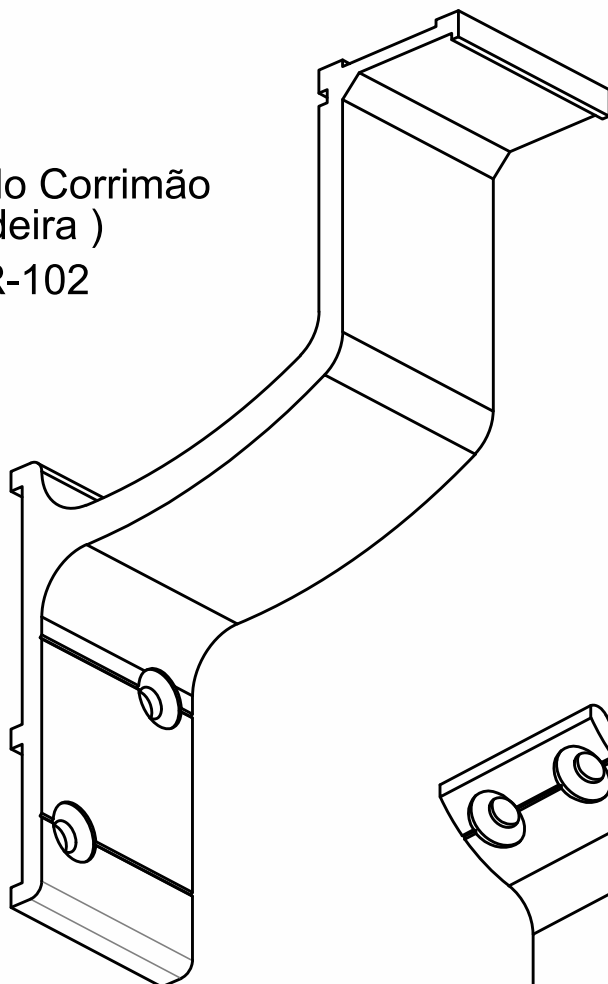
Peso (Kg/m)	Superfície (mm ² /mm)		Inércia (mm ² /mm)	
	Área	Perímetro	Jx mm ⁴	Jy mm ⁴
1,193	440.30	190.71	26243.78	33378.43

**PH-002** Puxador Ø38.1mm

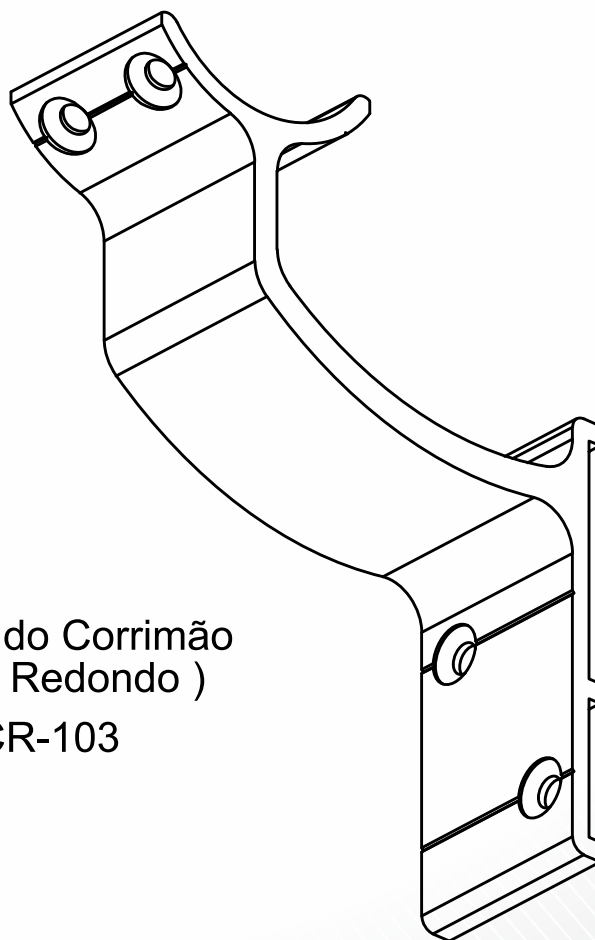
Peso (Kg/m)	Superfície (mm ² /mm)		Inércia (mm ² /mm)	
	Área	Perímetro	Jx mm ⁴	Jy mm ⁴
0.796	293.71	351.79	34110.78	34110.78

ACESSÓRIOS LINHA CORRIMÃO

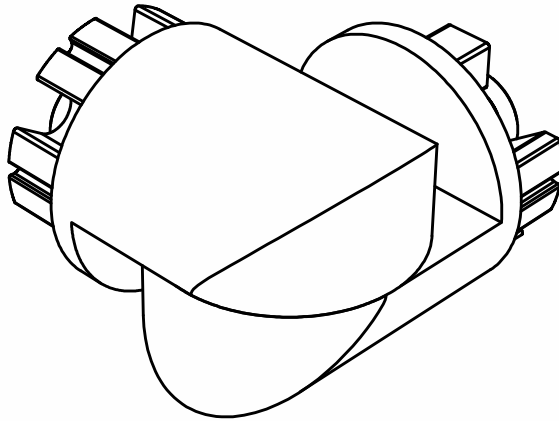
Suporte do Corrimão
(Madeira)
ACR-102



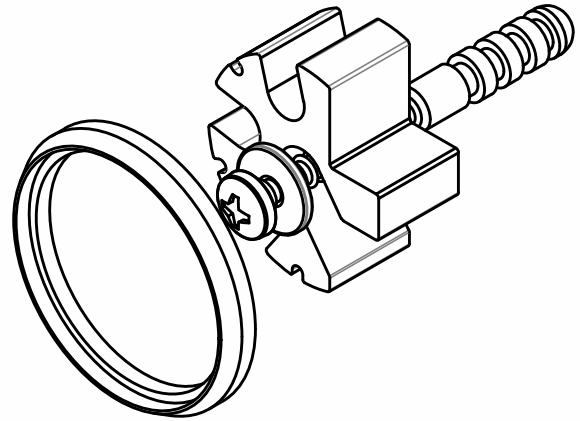
Suporte do Corrimão
(Tubo Redondo)
ACR-103



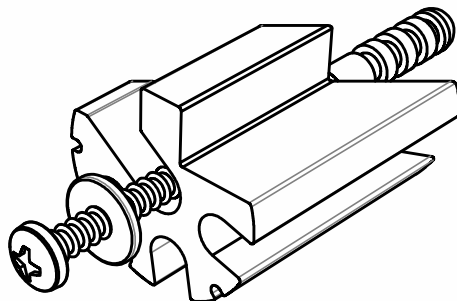
Suporte Articulador
ACR-108



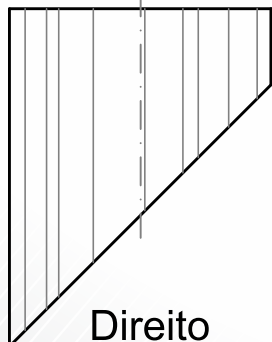
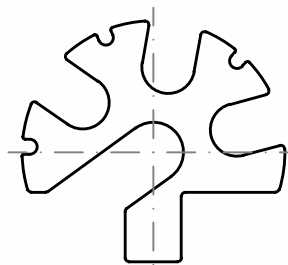
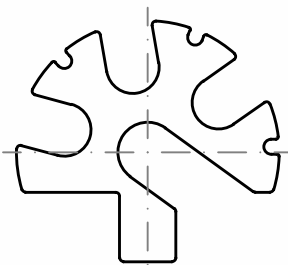
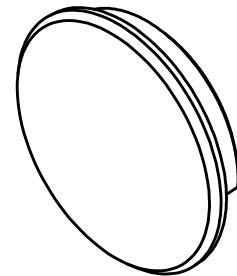
Arremate de Canto 90°
ACR-109



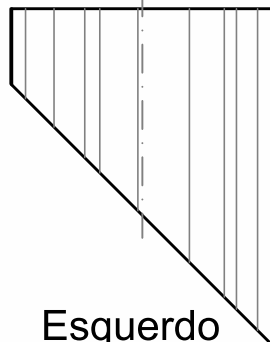
Arremate de Canto 45°
ACR-110



Tampa de acabamento
do Corrimão
ACR-101

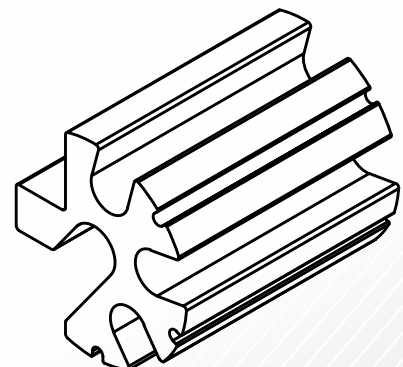


Direito

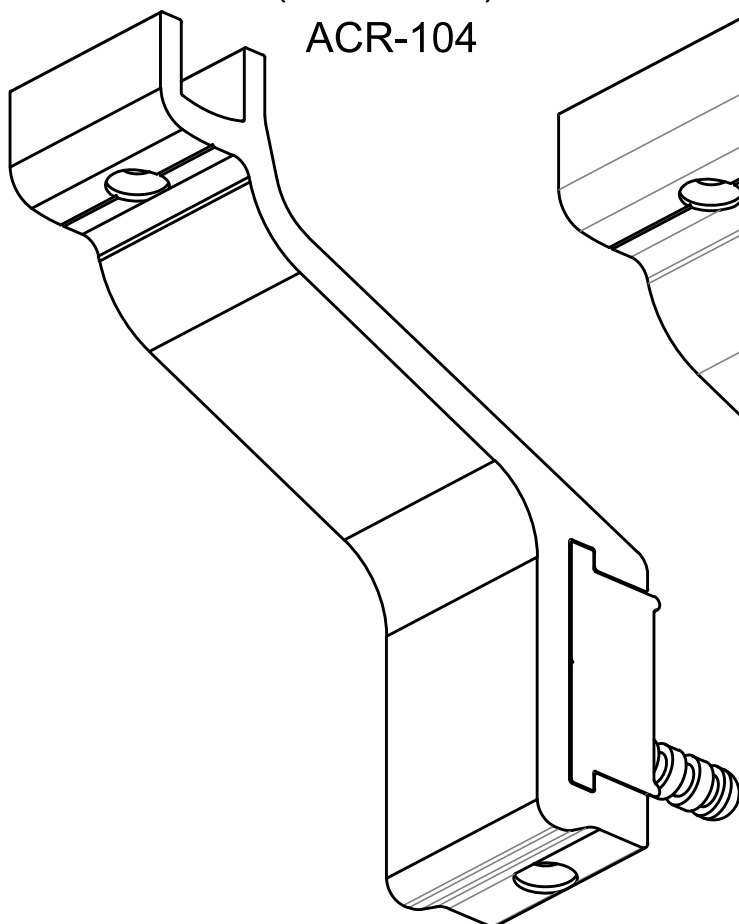


Esquerdo

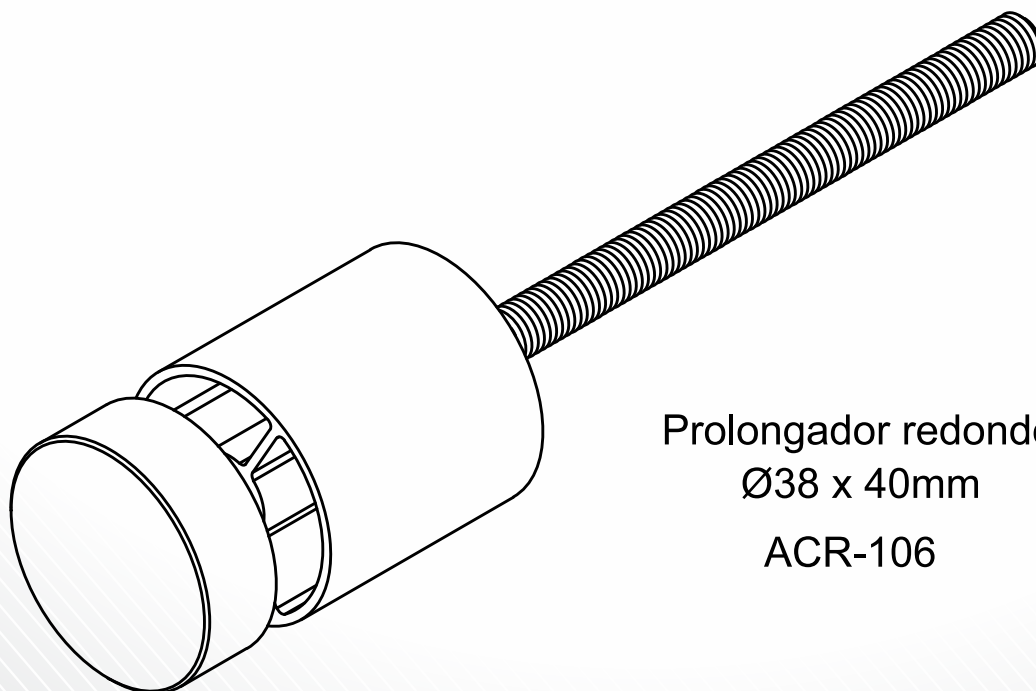
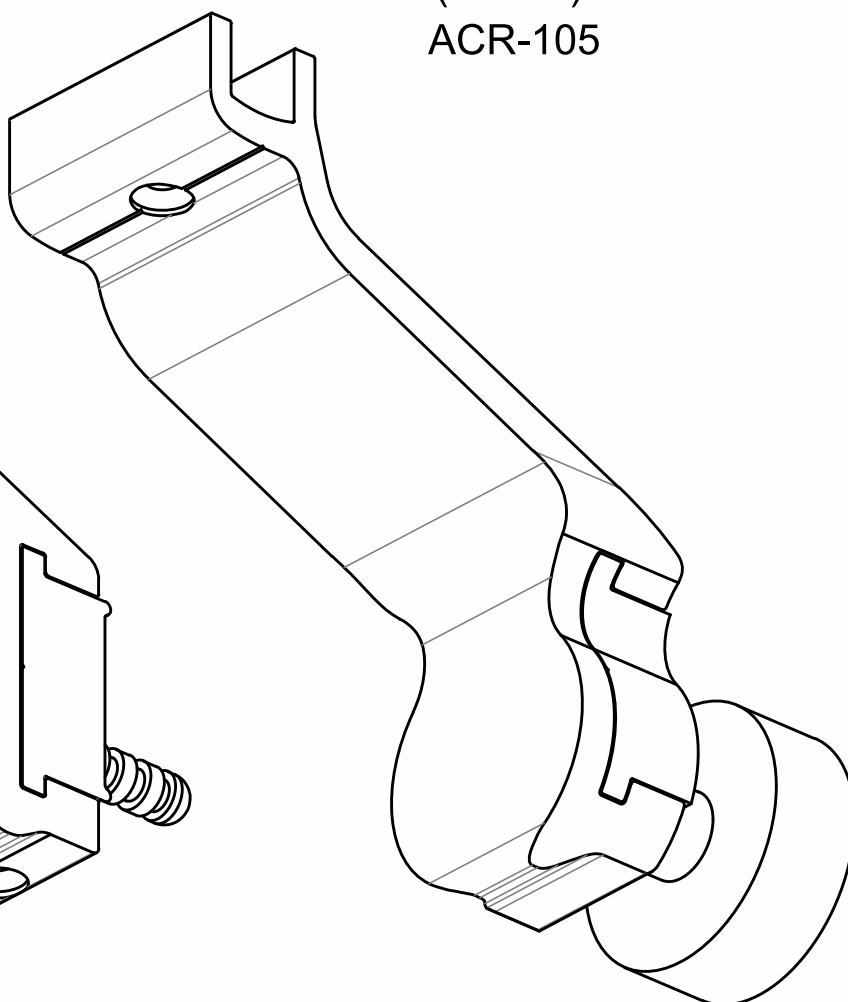
Emenda do Tubo
Corrimão
ACR-107



Suporte do Corrimão
(Alvenaria)
ACR-104



Suporte do Corrimão
(Vidro)
ACR-105



Prolongador redondo
Ø38 x 40mm
ACR-106