

LINHA INDUSTRIAL

Catálogo Técnico



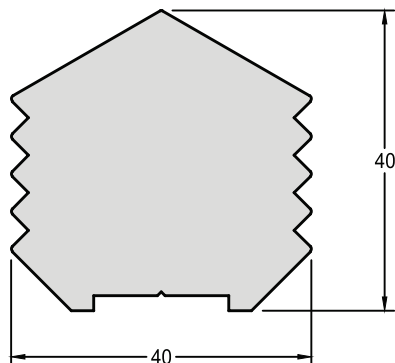
01 PERFIS LINHA INDUSTRIAL**NOTAS IMPORTANTES:**

- Fornecimento dos Perfis em Barra de 6000mm.
- Para as dimensões fora destes padrões o lote mínimo por item é de 150 Kg.
- Perfis e Acessórios, sujeito a alterações sem prévio aviso.

Rev. 12/19

ÍNDICE DE PERFIS

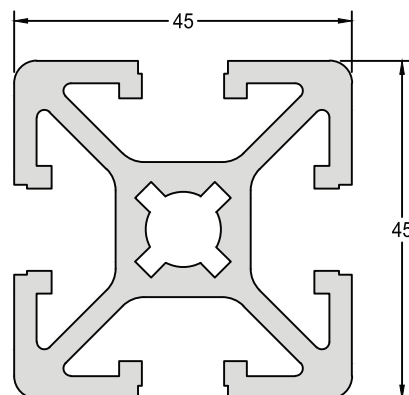
CÓDIGO	DESCRIÇÃO	PÁGINA
AAN-100	Vergalhão	03
LI-002	Régua p/ Disjuntor Termomagnético	03
LI-004	Base do Mancal	04
LI-005	Tampa do Mancal	04
PA-001	Coluna Modular Simples 45 X 45	03
PA-002	Coluna Modular Simples 45 X 45	03
PA-003	Coluna Modular Simples 45 X 45	03
PA-004	Coluna Modular Dupla 90 X 90	04
PA-005	Coluna Modular 90 X 80	04



AAN-100

Vergalhão

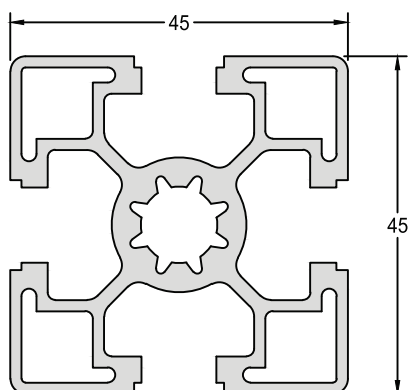
Peso (Kg/m)	Superfície (mm ² /mml)		Inércia (mm ² /mml)	
	Área	Perímetro	Jx mm ⁴	Jy mm ⁴
3,316	1228.33	152.89	114975.47	131321.61



PA-001

Coluna Modular Simples

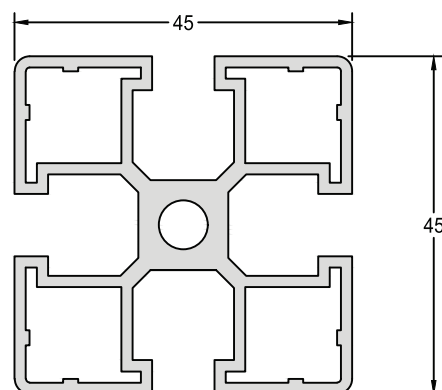
Peso (Kg/m)	Superfície (mm ² /mml)		Inércia (mm ² /mml)	
	Área	Perímetro	Jx mm ⁴	Jy mm ⁴
2.197	810.85	491.61	169330.51	169330.51



PA-002

Coluna Modular Simples

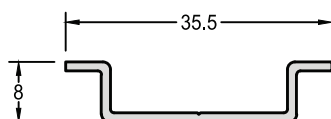
Peso (Kg/m)	Superfície (mm ² /mml)		Inércia (mm ² /mml)	
	Área	Perímetro	Jx mm ⁴	Jy mm ⁴
1.646	607.39	600.00	113545.51	113545.51



PA-003

Coluna Modular Simples

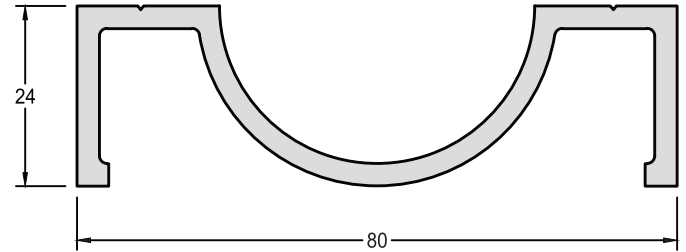
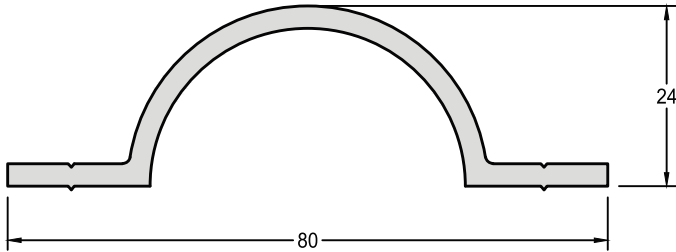
Peso (Kg/m)	Superfície (mm ² /mml)		Inércia (mm ² /mml)	
	Área	Perímetro	Jx mm ⁴	Jy mm ⁴
1.464	540.33	612.19	101902.26	101902.26



LI-002

Régua p/ Disjuntor Termomagnético

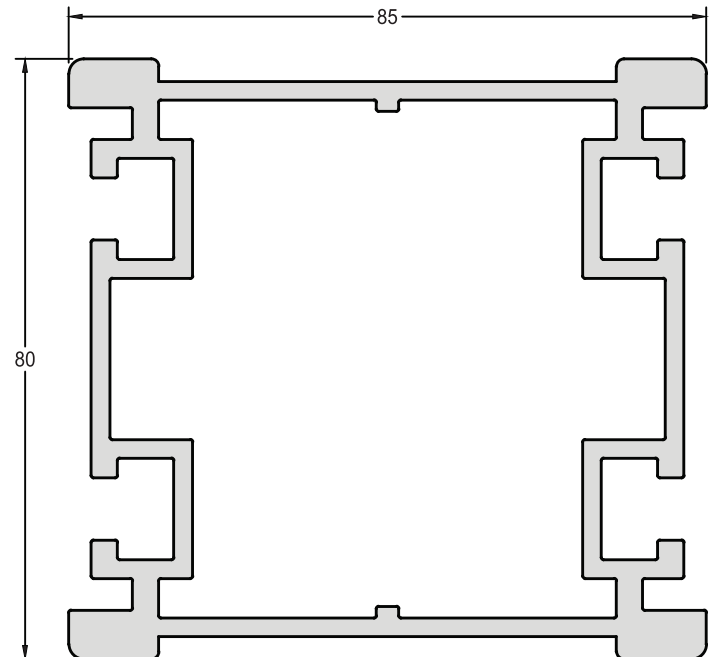
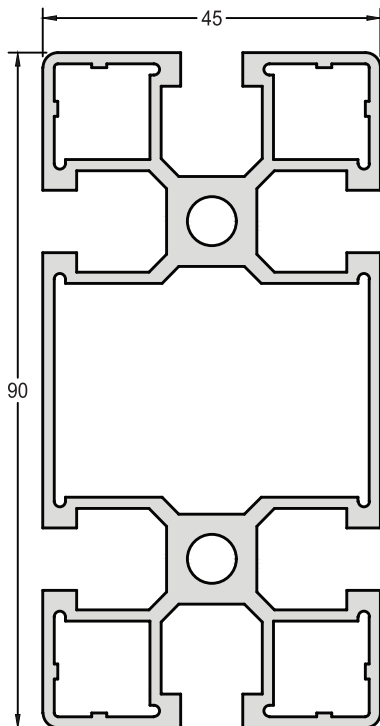
Peso (Kg/m)	Superfície (mm ² /mml)		Inércia (mm ² /mml)	
	Área	Perímetro	Jx mm ⁴	Jy mm ⁴
0,158	58.23	98.19	498.67	6886.17

**LI-005** Tampa do Mancal

Peso (Kg/m)	Superfície (mm ² /mm)		Inércia (mm ² /mm)	
	Área	Perímetro	Jx mm ⁴	Jy mm ⁴
0,836	308.73	213.04	21314.91	154655.79

LI-004 Base do Mancal

Peso (Kg/m)	Superfície (mm ² /mm)		Inércia (mm ² /mm)	
	Área	Perímetro	Jx mm ⁴	Jy mm ⁴
1,199	442.69	299.36	27780.68	352202.46

**PA-004** Coluna Modular 4590

Peso (Kg/m)	Superfície (mm ² /mm)		Inércia (mm ² /mm)	
	Área	Perímetro	Jx mm ⁴	Jy mm ⁴
2,463	908.95	930.44	770187.75	187429.91

PA-005 Perfil Estrutural de Equipamentos

Peso (Kg/m)	Superfície (mm ² /mm)		Inércia (mm ² /mm)	
	Área	Perímetro	Jx mm ⁴	Jy mm ⁴
3,432	1266.58	840.66	1091668.12	1224160.32