

FECHAMENTO DE VÃOS

Catálogo Técnico



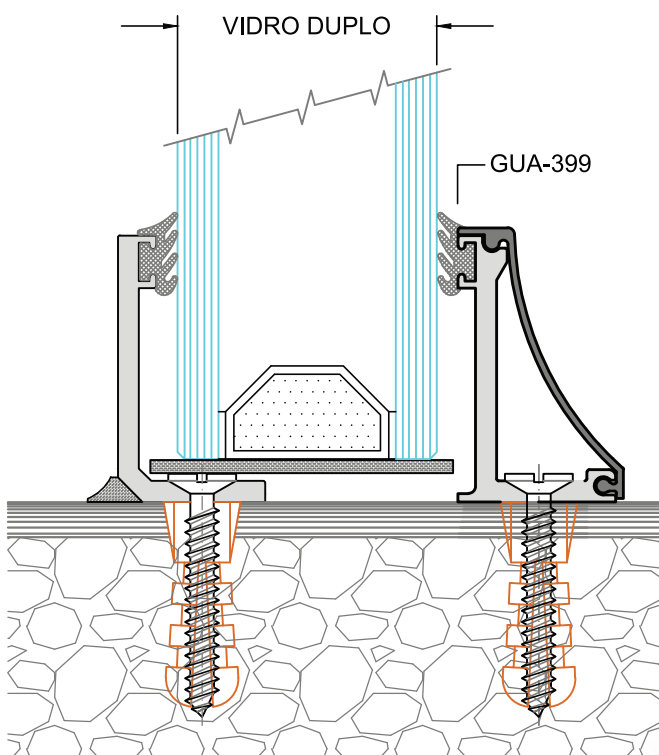
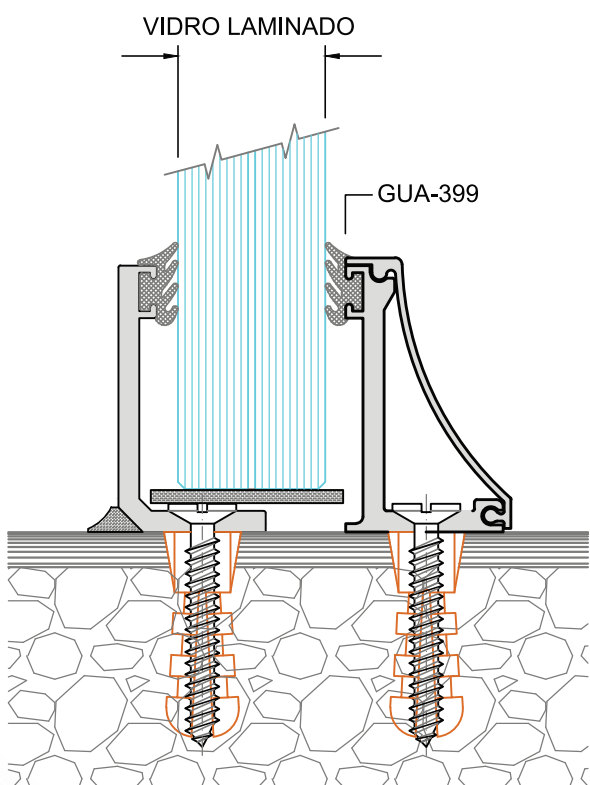
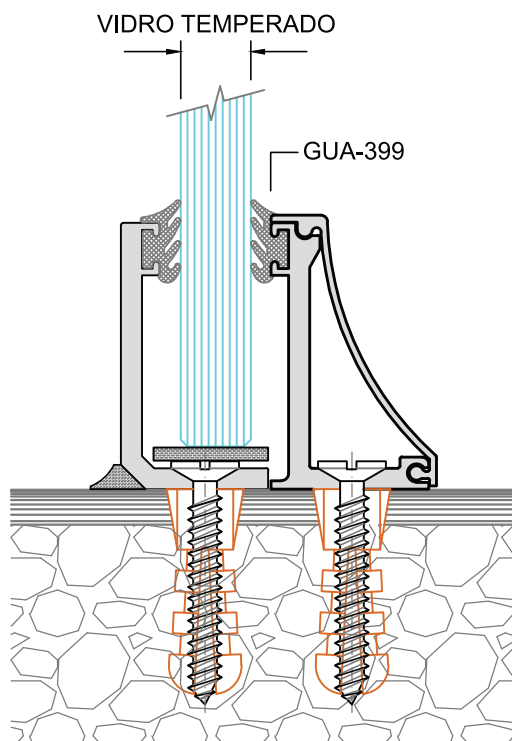
01 PERFIS LINHA FECHAMENTO DE VÃOS**NOTAS IMPORTANTES:**

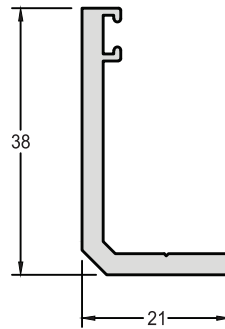
- Fornecimento dos Perfis em Barra de 6000mm.
- Para as dimensões fora destes padrões o lote mínimo por item é de 150 Kg.
- Perfis e Acessórios, sujeito a alterações sem prévio aviso.

Rev. 12/19

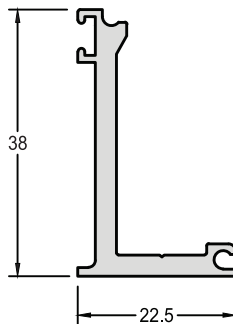
ÍNDICE DE PERFIS

CÓDIGO	DESCRIÇÃO	PÁGINA
FV-001	Fixador / Encosto	04
FV-002	Fixador de Trava	04
FV-003	Capa de Arremate	04
FV-004	Fixador Superior	06
FV-005	Fixador Inferior	06

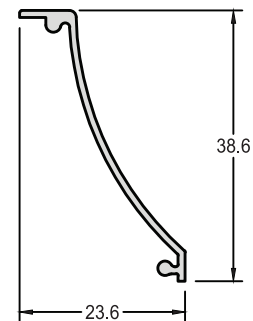




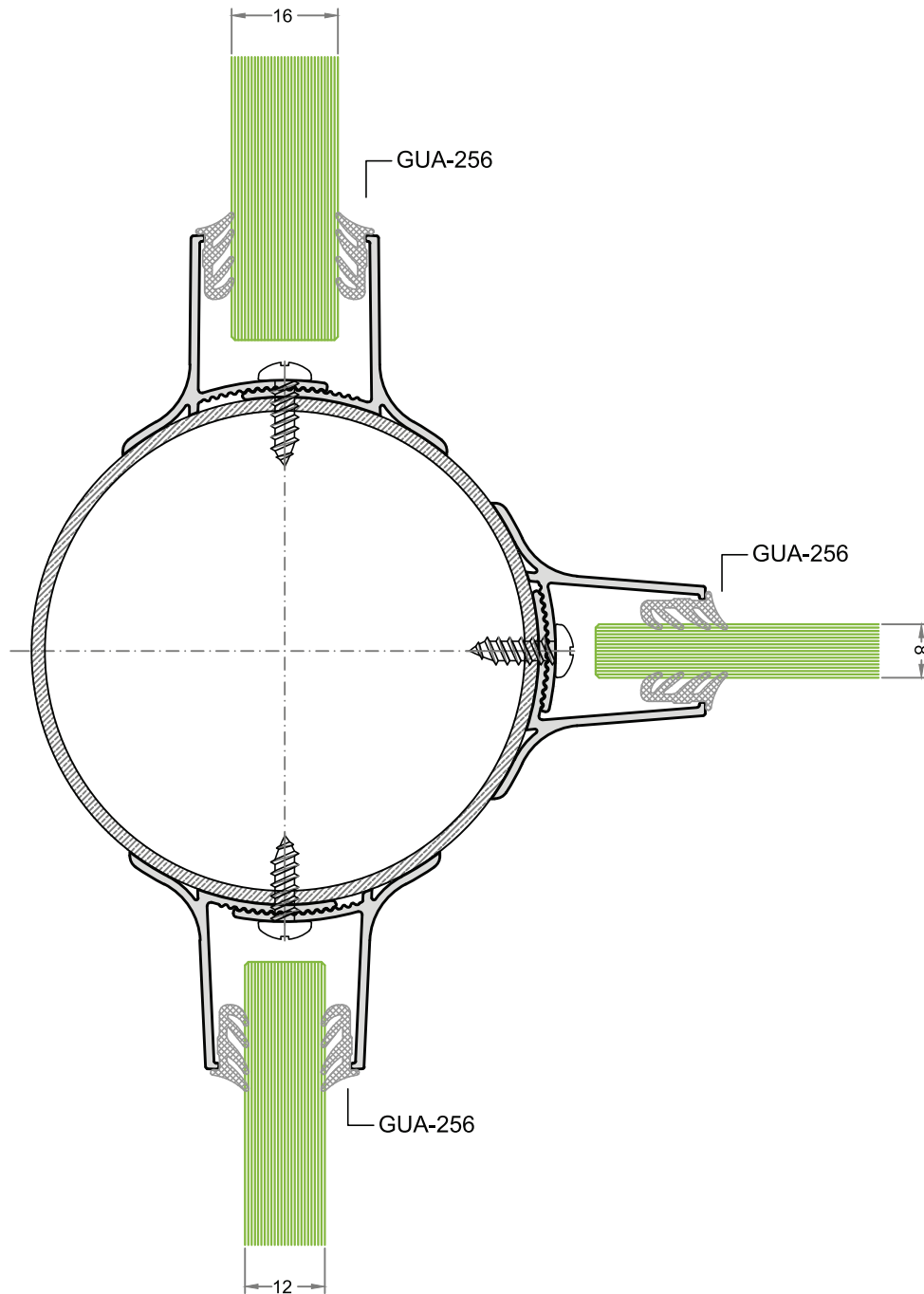
FV-001		Fixador / Encosto		
Peso (Kg/m)	Superfície (mm ² /mm)		Inércia (mm ² /mm)	
	Área	Perímetro	Jx mm ⁴	Jy mm ⁴
0,461	170.05	128.06	26962.40	5496.17

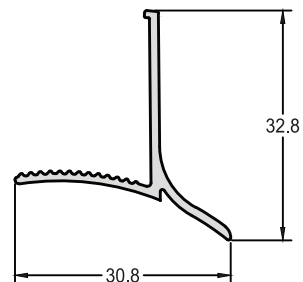
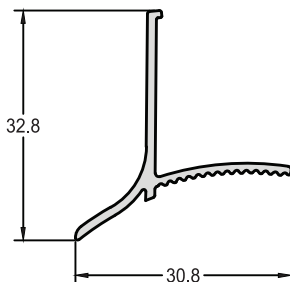


FV-002		Fixador de Trava		
Peso (Kg/m)	Superfície (mm ² /mm)		Inércia (mm ² /mm)	
	Área	Perímetro	Jx mm ⁴	Jy mm ⁴
0,474	175.10	143.82	27492.48	4961.93



FV-003		Capa de Arremate		
Peso (Kg/m)	Superfície (mm ² /mm)		Inércia (mm ² /mm)	
	Área	Perímetro	Jx mm ⁴	Jy mm ⁴
0,161	59.46	109.16	10389.23	2510.06



**FV-004****Fixador Superior**

Peso (Kg/m)	Superfície (mm ² /mml)		Inércia (mm ² /mml)	
	Área	Perímetro	Jx mm ⁴	Jy mm ⁴
0,209	77.08	123.95	5303.63	3510.98

FV-005**Fixador Inferior**

Peso (Kg/m)	Superfície (mm ² /mml)		Inércia (mm ² /mml)	
	Área	Perímetro	Jx mm ⁴	Jy mm ⁴
0,209	77.14	123.64	5537.55	3492.34