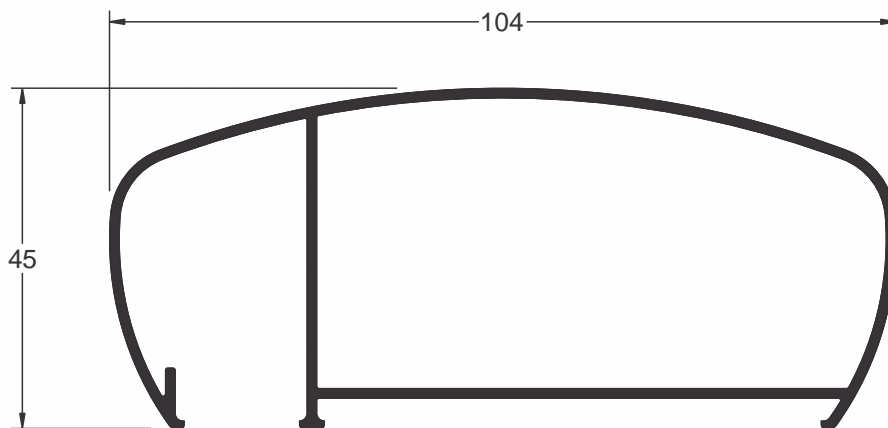


PL-001

Corrimão

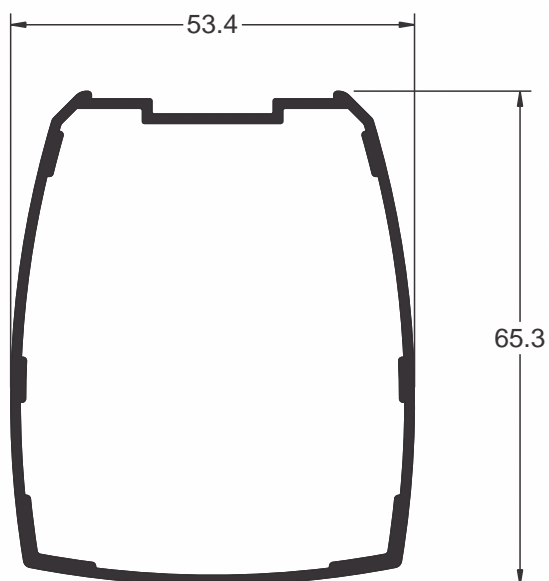
Peso (Kg/m)	Superfície (mm ² /mml)		Inércia (mm ² /mml)	
	Área	Perímetro	Jx mm ⁴	Jy mm ⁴
1,617	599.13	787.31	116642.35	656570.87



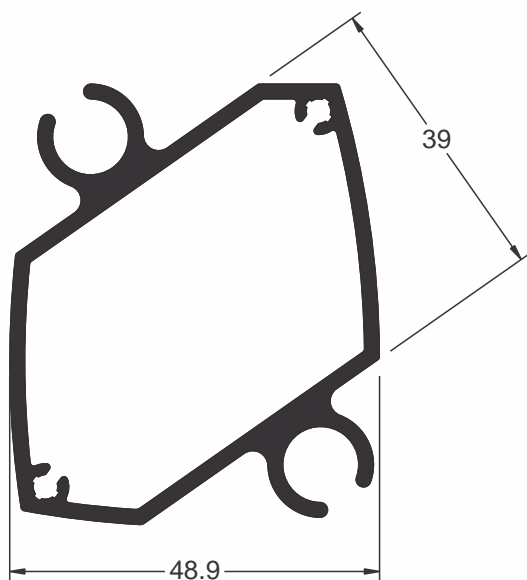
GR-001

Corrimão

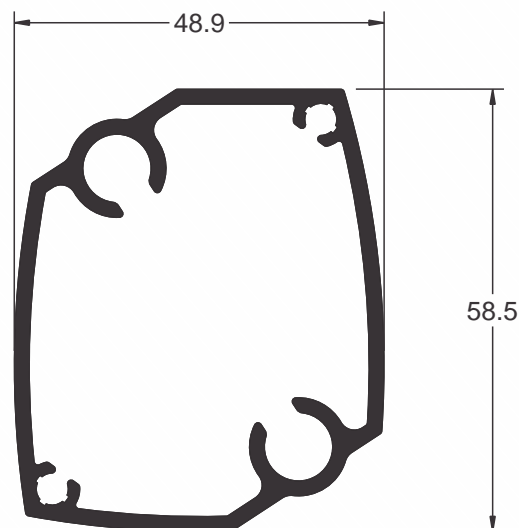
Peso (Kg/m)	Superfície (mm ² /mml)		Inércia (mm ² /mml)	
	Área	Perímetro	Jx mm ⁴	Jy mm ⁴
1,027	380.65	580.05	99646.71	432383.93



PL-002	Coluna				
	Peso (Kg/m)	Superfície (mm ² /mm)		Inércia (mm ² /mm)	
		Área	Perímetro	Jx mm ⁴	Jy mm ⁴
	0,866	320.87	431.71	185982.81	135813.31

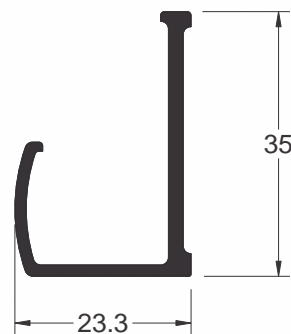
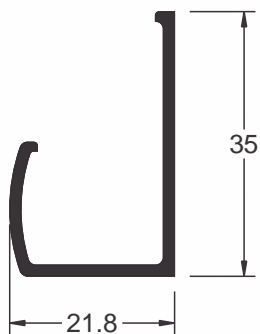


PL-003	Chumbador				
	Peso (Kg/m)	Superfície (mm ² /mm)		Inércia (mm ² /mm)	
		Área	Perímetro	Jx mm ⁴	Jy mm ⁴
	1,353	501.46	450.03	189579.56	137839.75



GR-008	Chumbador				
	Peso (Kg/m)	Superfície (mm ² /mm)		Inércia (mm ² /mm)	
		Área	Perímetro	Jx mm ⁴	Jy mm ⁴
	1,230	455.60	446.49	189530.26	135031.55

Vision
V-001

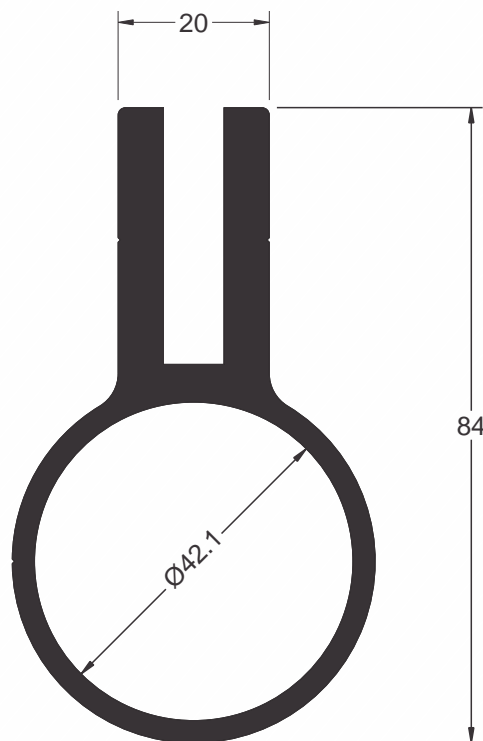
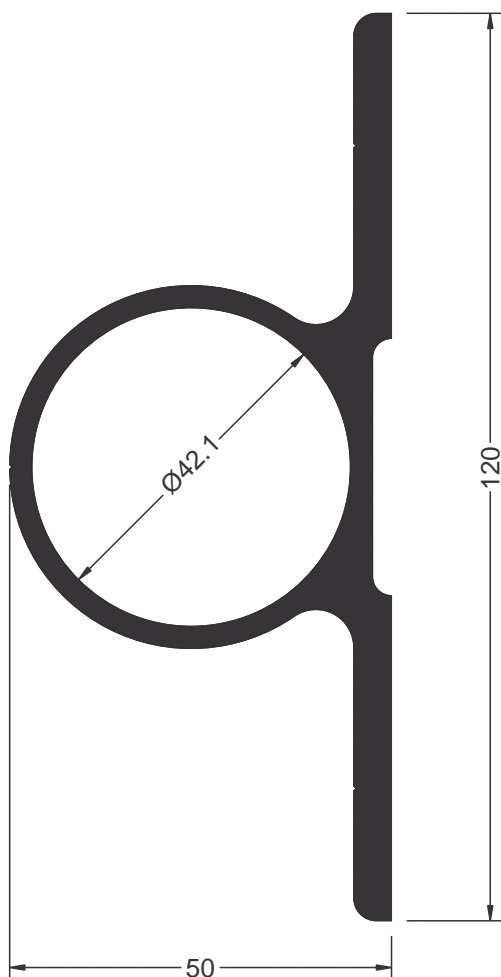


GR-004 Travessa do Vidro

Peso (Kg/m)	Superfície (mm ² /mm)		Inércia (mm ² /mm)	
	Área	Perímetro	Jx mm ⁴	Jy mm ⁴
0,292	108.14	145.48	11982.71	7936.93

PL-004 Travessa do Vidro

Peso (Kg/m)	Superfície (mm ² /mm)		Inércia (mm ² /mm)	
	Área	Perímetro	Jx mm ⁴	Jy mm ⁴
0,350	129.57	149.34	15525.12	9241.20



GR-005 Suporte de Coluna

Peso (Kg/m)	Superfície (mm ² /mm)		Inércia (mm ² /mm)	
	Área	Perímetro	Jx mm ⁴	Jy mm ⁴
2,572	952.48	461.79	821103.44	237209.92

GR-006 Suporte de Coluna

Peso (Kg/m)	Superfície (mm ² /mm)		Inércia (mm ² /mm)	
	Área	Perímetro	Jx mm ⁴	Jy mm ⁴
2,382	882.30	425.38	527081.25	129986.54

