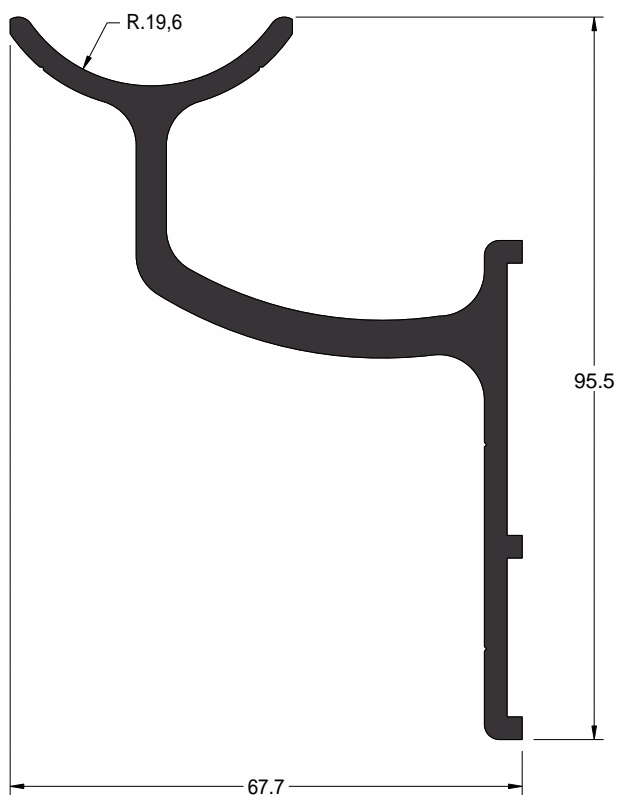


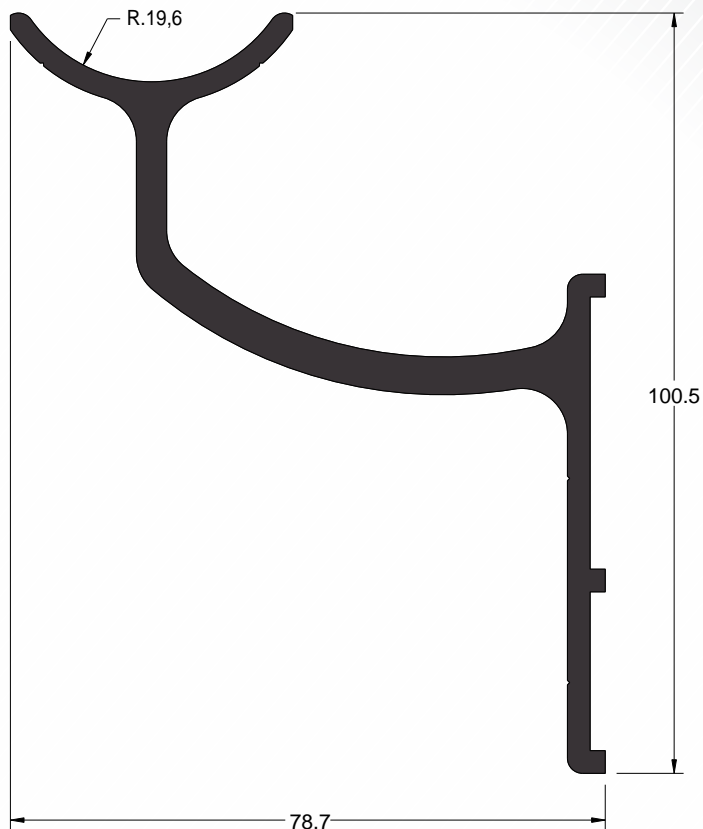
# PERFIS PARA CORRIMÃO

Catálogo Técnico

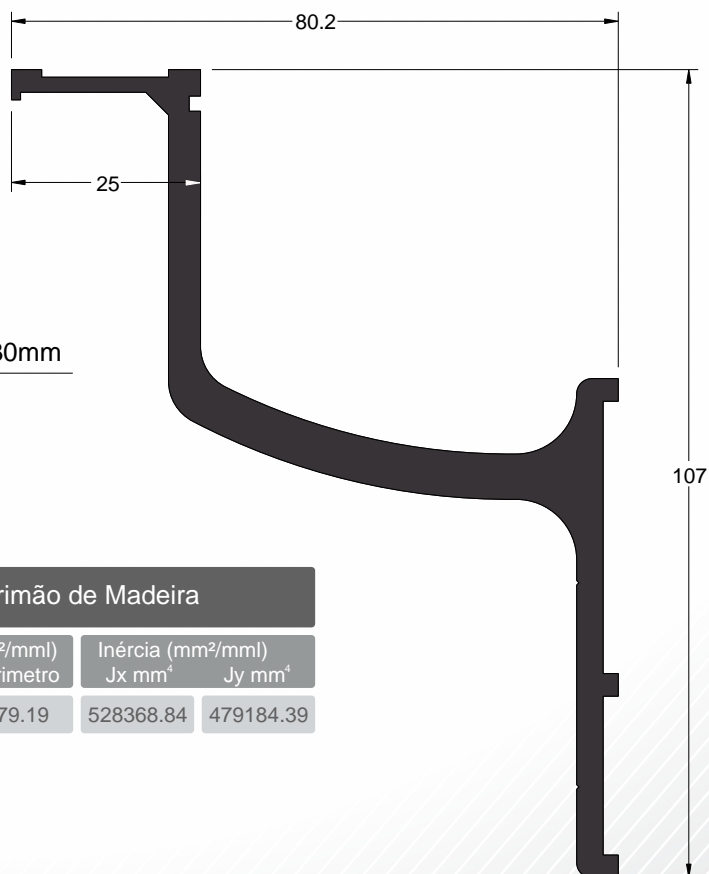
Perfis Para Corrimão  
V-001



CR-001		Fixador / Suporte do Corrimão			
Peso (Kg/m)	Superfície (mm <sup>2</sup> /mm)		Inércia (mm <sup>2</sup> /mm)		Jy mm <sup>4</sup>
	Área	Perímetro	Jx mm <sup>4</sup>	Jy mm <sup>4</sup>	
1,842	682.43	356.00	369847.93	289987.02	



CR-003		Fixador / Suporte do Corrimão			
Peso (Kg/m)	Superfície (mm <sup>2</sup> /mm)		Inércia (mm <sup>2</sup> /mm)		Jy mm <sup>4</sup>
	Área	Perímetro	Jx mm <sup>4</sup>	Jy mm <sup>4</sup>	
2.017	747.31	381.79	432640.29	456140.89	



Comprimento de Uso: 30mm

CR-002		Suporte Corrimão de Madeira			
Peso (Kg/m)	Superfície (mm <sup>2</sup> /mm)		Inércia (mm <sup>2</sup> /mm)		Jy mm <sup>4</sup>
	Área	Perímetro	Jx mm <sup>4</sup>	Jy mm <sup>4</sup>	
2,229	825.85	379.19	528368.84	479184.39	