

CERCAS E PORTÕES

Catálogo Técnico

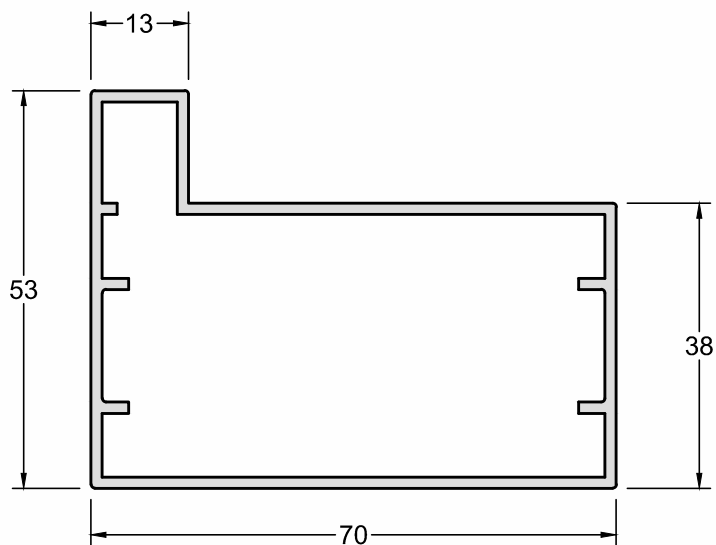


01 PERFIS

CÓDIGO	DESCRIÇÃO	PÁGINA
PB-001	Lambri Buzios	04
PB-002	Lambri	04
PB-003	Arremate do Quadro do Portão	08
PB-004	Lambri Brisa	05
PB-005	Lambri Plano	05
PB-006	Batente do Portão	08
PB-007	Marco Para Portão de Giro	08
PB-009	Lambri Horizontal	06
PB-010	Lambri Horizontal	06
PC-002	Requadro	08
PC-003	Requadro	08
PC-004	Requadro	07
PC-006	Trilho de Correr	07
PC-010	Quadro do Portão	03
PC-027	Quadro do Portão	03
PD-014	Batente Guia	08

NOTAS IMPORTANTES:

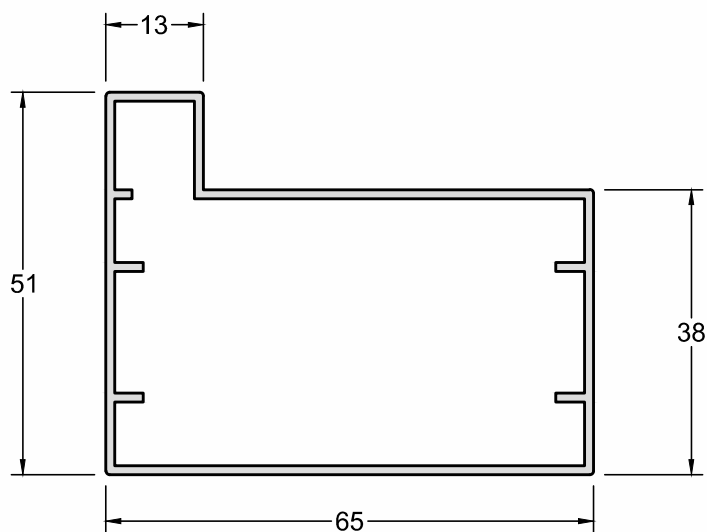
- Fornecimento dos Perfis em Barra de 6000mm.
- Para as dimensões fora destes padrões o lote mínimo por item é de 150 Kg.
- Perfis e Acessórios sujeito a alterações sem prévio aviso.



PC-010

Quadro do Portão

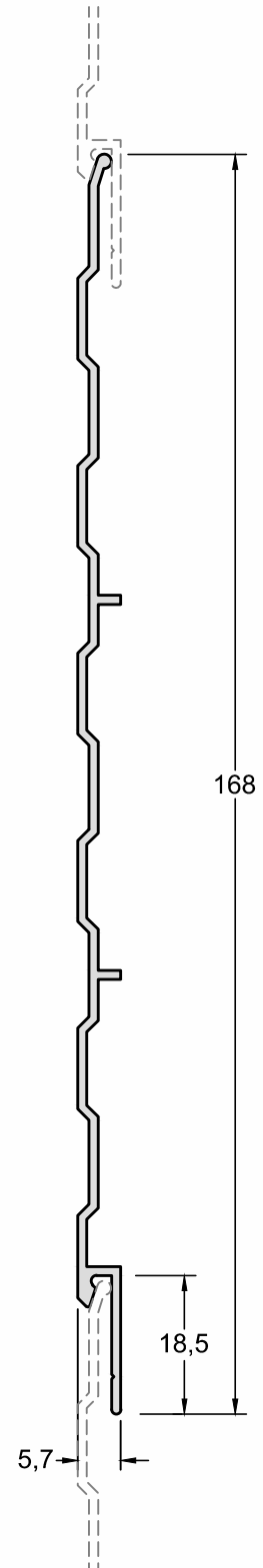
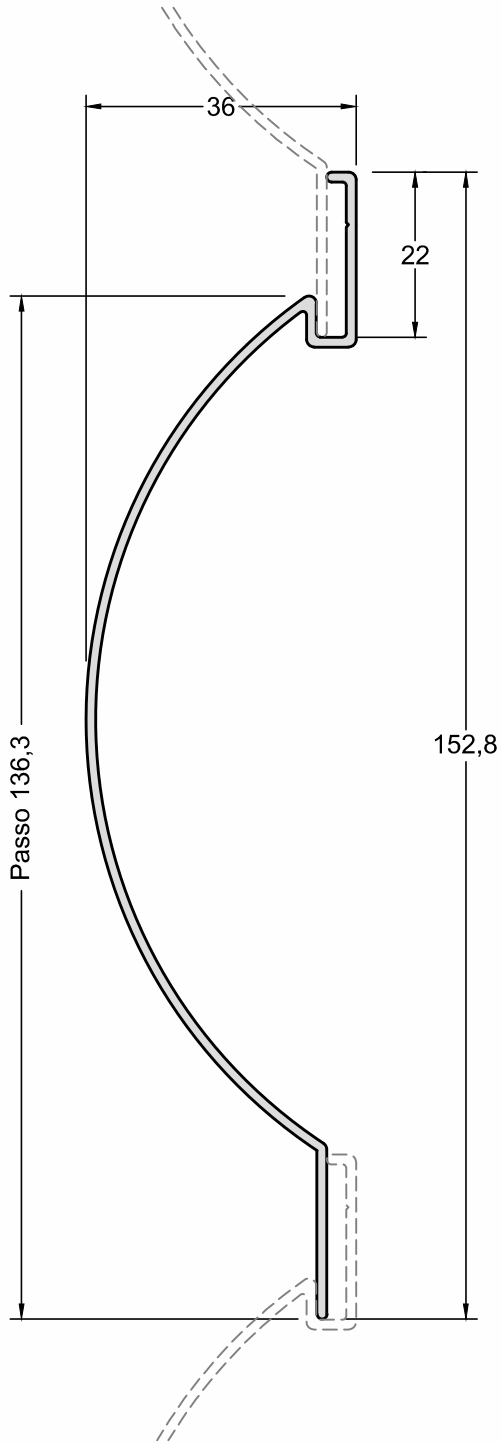
Peso (Kg/m)	Superfície (mm ² /mm)		Inércia (mm ² /mm)	
	Área	Perímetro	Jx mm ⁴	Jy mm ⁴
1,036	383,73	510,06	121372,54	266349,49



PC-027

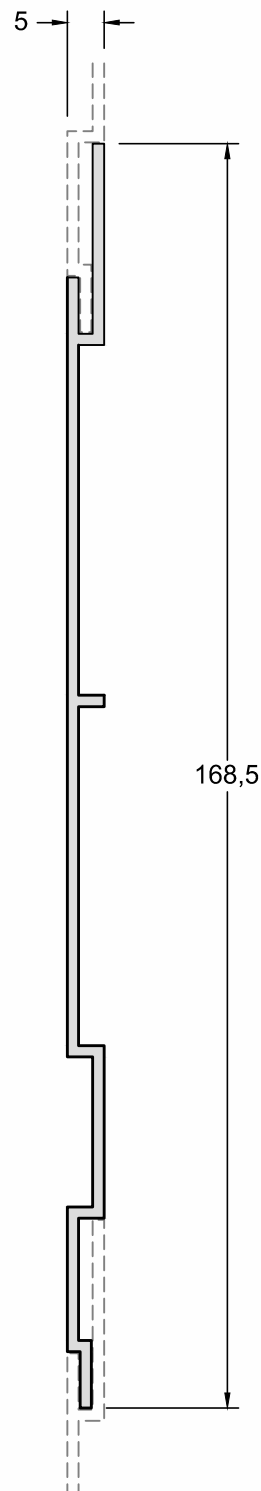
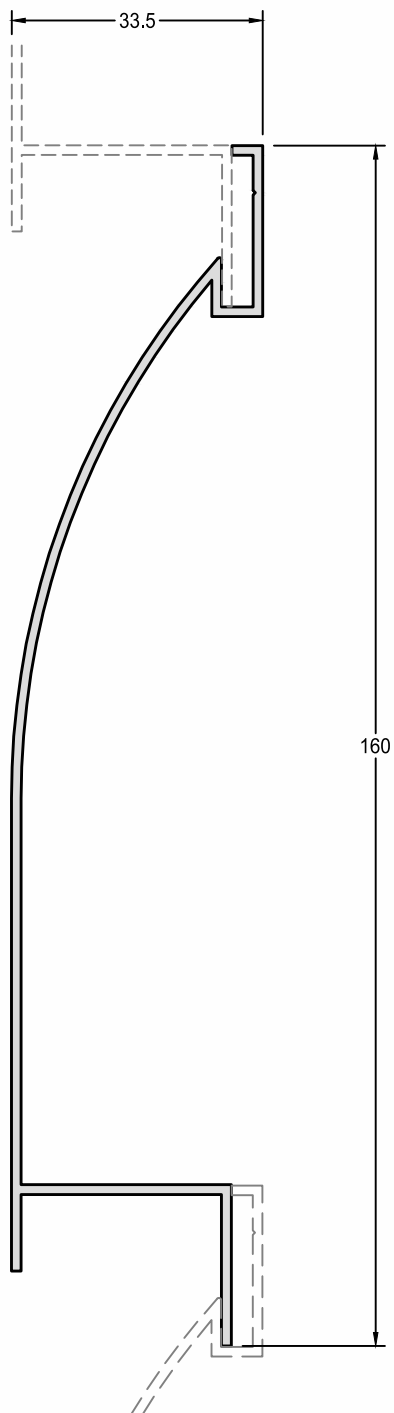
Quadro do Portão

Peso (Kg/m)	Superfície (mm ² /mm)		Inércia (mm ² /mm)	
	Área	Perímetro	Jx mm ⁴	Jy mm ⁴
0,792	293,37	488,32	89498,22	179392,68



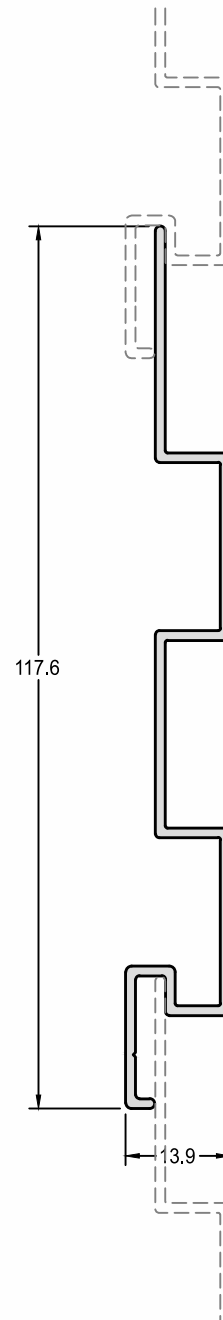
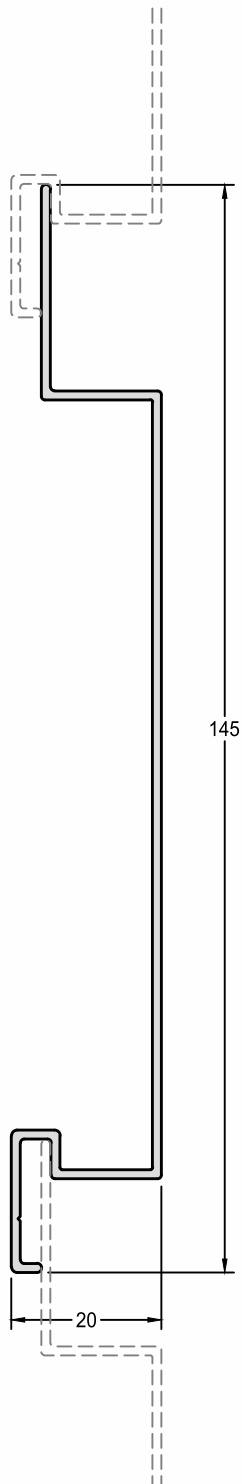
PB-001	Lambri Buzios				
	Peso (Kg/m)	Superfície (mm ² /mml) Área Perímetro		Inércia (mm ² /mml) Jx mm ⁴ Jy mm ⁴	
0,671	248.85	382.46	515106.74	40115.41	

PB-002	Lambri				
	Peso (Kg/m)	Superfície (mm ² /mml) Área Perímetro		Inércia (mm ² /mml) Jx mm ⁴ Jy mm ⁴	
0,620	230.70	380.97	551760.76	471.72	



PB-004	Lambri Brisa		Inércia (mm ² /mm)	
	Peso (Kg/m)	Superfície (mm ² /mm) Área Perímetro	Jx mm ⁴	Jy mm ⁴
	0,792	292.17 451.78	747592.12	45223.27

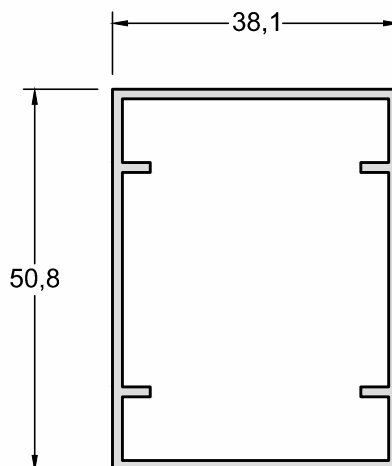
PB-005	Lambri Plano		Inércia (mm ² /mm)	
	Peso (Kg/m)	Superfície (mm ² /mm) Área Perímetro	Jx mm ⁴	Jy mm ⁴
	0,774	286.86 385.60	698462.47	694.24


PB-009 Lambril Horizontal

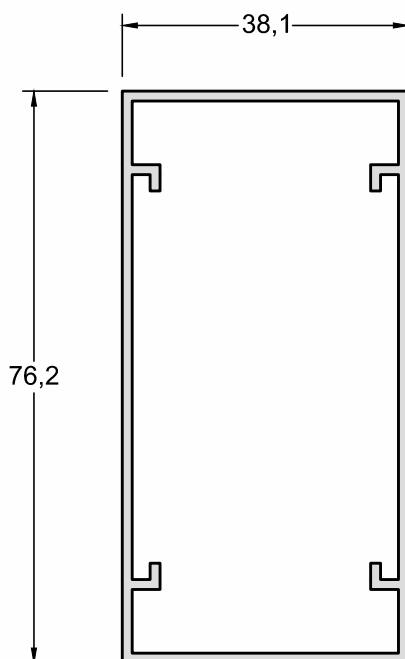
Peso (Kg/m)	Superfície (mm ² /mml)		Inércia (mm ² /mml)	
	Área	Perímetro	Jx mm ⁴	Jy mm ⁴
0,622	229.69	382.54	461691.08	12709.74

PB-010 Lambril

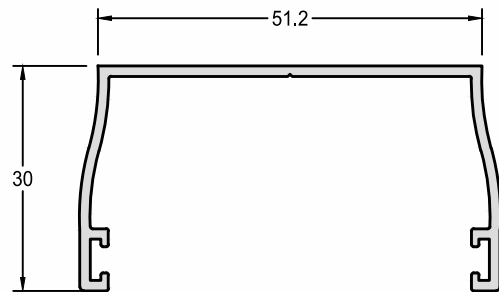
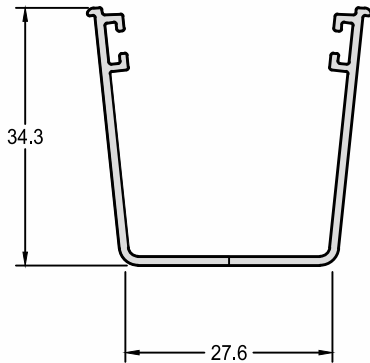
Peso (Kg/m)	Superfície (mm ² /mml)		Inércia (mm ² /mml)	
	Área	Perímetro	Jx mm ⁴	Jy mm ⁴
0,594	219.12	335.93	247886.48	4399.03



PC-004	Requadro				
	Peso (Kg/m)	Superfície (mm ² /mml)		Inércia (mm ² /mml)	
		Área	Perímetro	Jx mm ⁴	Jy mm ⁴
	0.657	243.62	374.80	89259.65	59315.04



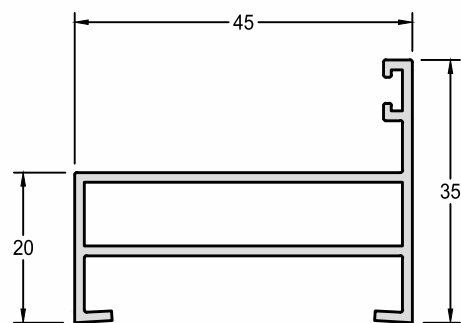
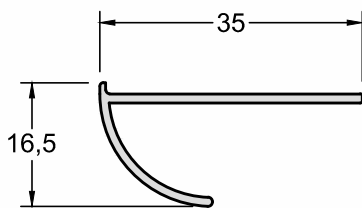
PC-003	Requadro				
	Peso (Kg/m)	Superfície (mm ² /mml)		Inércia (mm ² /mml)	
		Área	Perímetro	Jx mm ⁴	Jy mm ⁴
	0.866	321.10	494.00	247719.10	84156.52

**CERCAS e
PORTÕES
V-003**

PD-014 Batente Guia

Peso (Kg/m)	Superfície (mm ² /mml)		Inércia (mm ² /mml)	
	Área	Perímetro	Jx mm ⁴	Jy mm ⁴
0,351	129.53	220.11	18649.28	25531.69

PB-006 Batente do Portão

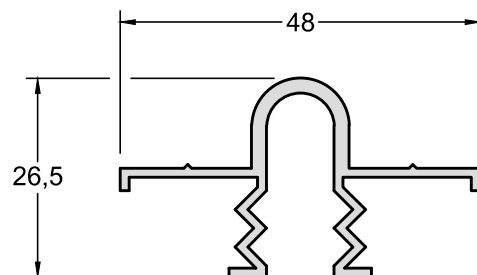
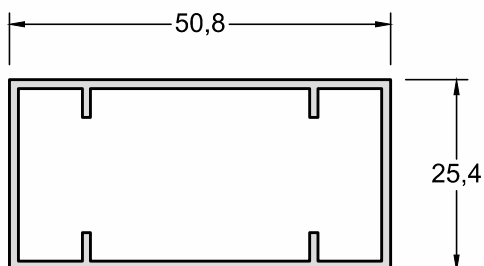
Peso (Kg/m)	Superfície (mm ² /mml)		Inércia (mm ² /mml)	
	Área	Perímetro	Jx mm ⁴	Jy mm ⁴
0,460	169.40	245.42	18710.77	83283.47


PB-003 Arremate do Quadro do Portão

Peso (Kg/m)	Superfície (mm ² /mml)		Inércia (mm ² /mml)	
	Área	Perímetro	Jx mm ⁴	Jy mm ⁴
0,185	68.68	116.98	1744.16	7015.46

PB-007 Marco Para Portão de Giro

Peso (Kg/m)	Superfície (mm ² /mml)		Inércia (mm ² /mml)	
	Área	Perímetro	Jx mm ⁴	Jy mm ⁴
0,541	199.64	360.28	13233.07	55765.27


PC-002 Requadro

Peso (Kg/m)	Superfície (mm ² /mml)		Inércia (mm ² /mml)	
	Área	Perímetro	Jx mm ⁴	Jy mm ⁴
0.523	193.84	325.74	21864.14	64034.01

PC-006 Trilho de Correr

Peso (Kg/m)	Superfície (mm ² /mml)		Inércia (mm ² /mml)	
	Área	Perímetro	Jx mm ⁴	Jy mm ⁴
0.430	159.60	228.63	8056.87	16941.62